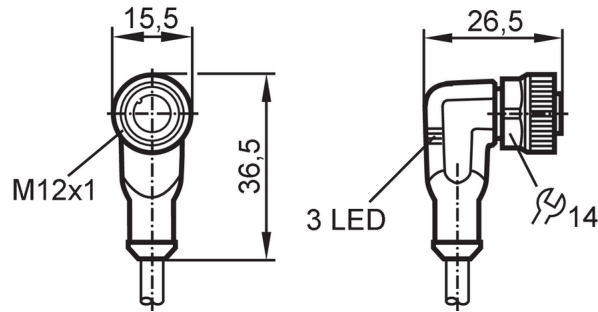




Aansluitkabel met connector female

ADOAH043MSS0015H04

Let op, neem de technische beschrijving in acht onder "Downloads"



Toepassingsgebied

Bijzondere eigenschappen	Siliconen vrij; Halogeen vrij; Vergulde contacten; Toepasbaar in kabelrupsen
Applicatie	Industriële applicaties / fabrieksautomatisering; Toepassingen in verspanende machines, koel- en smeermiddelen
Siliconenvrij	ja

Elektrische eigenschappen

Voedingsspanning [V]	10...36 DC
Beschermklasse	II
Stroombelasting gezamenlijk [A]	4

Uitgangen

Elektrische uitvoering	PNP
------------------------	-----

Omgevingsvariabelen

Omgevingstemperatuur [°C]	-25...90
Opmerking voor de omgevingstemperatuur	cULus: ...75
Omgevingstemperatuur (bewegend) [°C]	-25...90
Opmerking voor de omgevingstemperatuur bewegend	cULus: ...75
Beschermklasse	IP 65; IP 67; IP 68; IP 69K

Toelatingen / testen

MTTF [jaren]	20027
--------------	-------

Mechanische eigenschappen

Gewicht [g]	493
Afmetingen [mm]	26,5 x 15,5 x 36,5
Materiaal gegoten onderdeel	TPU
Materiaal overwerpvoer	messing, vernikkeld
Materiaal afdichting	FKM
Toepasbaar in kabelrupsen	ja

EVC525



Aansluitkabel met connector female

ADOAH043MSS0015H04

Toepasbaar in kabelrupsen	buigradius bij bewegende applicaties	min. 10 x kabeldiameter
	bewegingssnelheid	max. 3,3 m/s voor een horizontale verplaatsing van 5 m en een maximale acceleratie van 5 m/s ²
	buigcycli	> 5 Mio.
	torsiebelasting	± 180 °/m

Aanwijzen / bedienelementen

Weergave	schakelstatus	1 x LED, geel
	schakelstatus	1 x LED, wit
	in bedrijf	1 x LED, groen

Opmerkingen

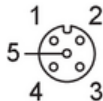
N.B.	Let op, neem de technische beschrijving in acht onder "Downloads"
Verpakkingseenheid	1 stuk

Elektrische aansluiting

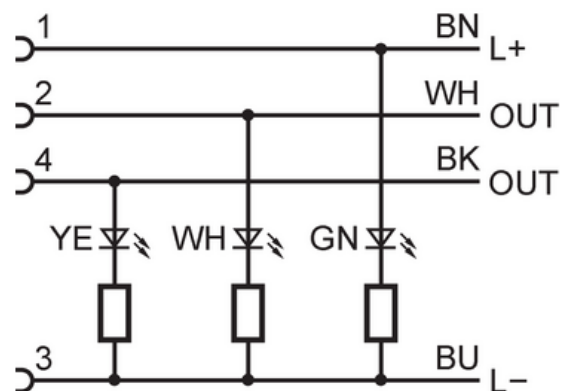
Kabel: 15 m, PUR, Halogeen vrij, zwart, Ø 4,3 mm; 4 x 0,34 mm² (42 x Ø 0,1 mm)

Elektrische aansluiting - bus

Connector: 1 x M12, haaks; codering: A; Contactpinnen: 4, verguld; Behuizing: TPU, zwart transparant; Vergrendeling: messing, vernikkeld; Afdichting: FKM; Aandraaimoment: 0,6...1,5 Nm



Aansluiting



	Aderkleuren :
BK =	zwart
BN =	bruin
WH =	wit
BU =	blauw
YE =	geel
GN =	groen