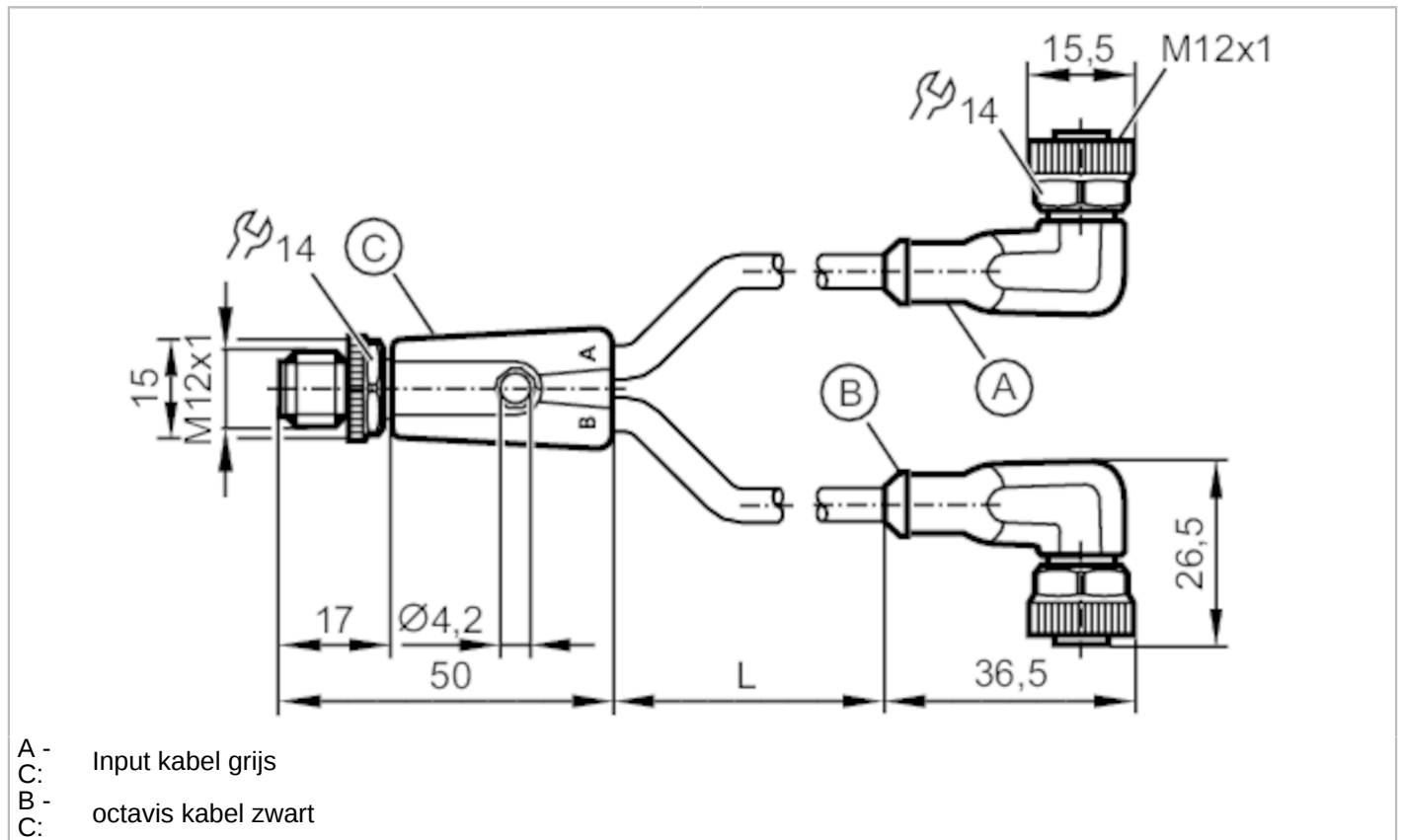


EVC503



Y-verbindingkabel

YDOAHXX0MSS0,25HXXSTGH050MSS



Toepassingsgebied		
Bijzondere eigenschappen	Siliconen vrij; Halogeen vrij; Vergulde contacten; Toepasbaar in kabelrupsen	
Siliconenvrij	ja	
Elektrische eigenschappen		
Voedingsspanning [V]	10...30 DC	
Beschermklasse	II	
Stroombelasting gezamenlijk [A]	3	
Omgevingsvariabelen		
Omgevingstemperatuur [°C]	-25...90	
Beschermklasse	IP 65; IP 67; IP 68; IP 69K	
Mechanische eigenschappen		
Gewicht [g]	64,7	
Materialen	Aansluitkabel met stekker male: TPU oranje; Aansluitkabel met connector female: TPU oranje; Afdichting: FKM	
Materiaal overwerpmoer	messing, vernikkeld / messing, vernikkeld	
Aantal poorten centraalverdeler	2	
Toepasbaar in kabelrupsen	ja	
Toepasbaar in kabelrupsen	buigradius bij bewegende applicaties	min. 10 x kabeldiameter
	bewegingssnelheid	max. 3,3 m/s voor een horizontale verplaatsing van 5 m en een maximale acceleratie van 5 m/s ²
	buigcycli	> 2 Mio.
	torsiebelasting	± 180 °/m

EVC503



Y-verbindingkabel

YDOAHXX0MSS0,25HXXSTGH050MSS

Opmerkingen

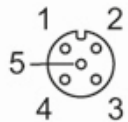
N.B.	Let op, neem de technische beschrijving in acht onder "Downloads"
Verpakkingseenheid	1 stuk

Elektrische aansluiting

Kabel: 0,25 m, PUR, Halogeen vrij, grijs / zwart, Ø 4,6 mm; 5 x 0,34 mm² (42 x Ø 0,1 mm)

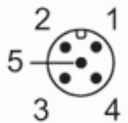
Elektrische aansluiting - bus

Connector: 2 x M12; Behuizing: zwart; Vergrendeling: messing, vernikkeld; Contactpinnen: verguld; Aandraaimoment: 0,6...1,5 Nm



Elektrische aansluiting - stekker

Connector: 2 x M12; Behuizing: zwart; Vergrendeling: messing, vernikkeld; Contactpinnen: verguld; Aandraaimoment: 0,6...1,5 Nm





Y-verbindingkabel

YDOAHXX0MSS0,25HXXSTGH050MSS

Aansluiting

