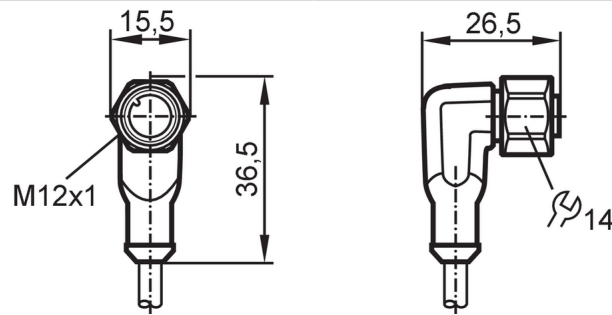


EVM071



Aansluitkabel met connector female

ADOAH040VAS0002C04



Toepassingsgebied

Bijzondere eigenschappen	Siliconen vrij; Halogeen vrij; Vergulde contacten; Afgeschermde kabel; Toepasbaar in kabelrupsen
Applicatie	Applicaties in bijzonder ruwe omgevingen; voor mobiele toepassingen
Siliconenvrij	ja

Elektrische eigenschappen

Voedingsspanning [V]	< 50 AC / < 60 DC
Beschermklasse	III
Stroombelasting gezamenlijk [A]	4

Omgevingsvariabelen

Omgevingstemperatuur [°C]	-40...90
Opmerking voor de omgevingstemperatuur	cULus: ...75 °C
Omgevingstemperatuur (bewegend) [°C]	-25...90
Opmerking voor de omgevingstemperatuur bewegend	cULus: ...75 °C
Beschermklasse	IP 65; IP 67; IP 68; IP 69K

Toelatingen / testen

Trillingsbestendigheid	EN 60068-2-6 Fc	20 g (10...3000 Hz) / -20 °C / 50 °C 50 frequentiecycli, 1 octaaf/minuut, in 3 assen
Schokbestendigheid	EN 60068-2-27 Ea	100 g 11 ms halve sinus; per 6 schokken in iedere richting van de 3 coördinaatassen / -40 °C / 85 °C
Permanente schokbestendigheid	EN 60068-2-29 Eb	40 g 6 ms; 4000 schokken in iedere richting van de 3 ascoördiaten / -20 °C / 50 °C
Snelle temperatuurwisseling	EN 60068-2-14 Na	TA = -40°C; TB = 85°C; t1 = 30 min; t2 = < 10 s 50 cycli
Zoutproeitest	EN 60068-2-52 Kb	ernst van de situatie 5 (4 testcycli)

Mechanische eigenschappen

Gewicht [g]	99,7
Afmetingen [mm]	26,5 x 15,5 x 36,5
Materiaal gegoten onderdeel	TPU
Materiaal overwerpmoer	1.4404 (roestvast staal / 316L)
Materiaal afdichting	FKM

EVM071



Aansluitkabel met connector female

ADOAH040VAS0002C04

Toepasbaar in kabelrupsen	ja	
Toepasbaar in kabelrupsen	buigradius bij bewegende applicaties	min. 10 x kabeldiameter
	bewegingssnelheid	max. 3,3 m/s voor een horizontale verplaatsing van 5 m en een maximale acceleratie van 5 m/s ²
	buigcycli	> 2 Mio.
	torsiebelasting	± 180 °/m

Opmerkingen

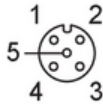
Verpakkingseenheid	1 stuk
--------------------	--------

Elektrische aansluiting

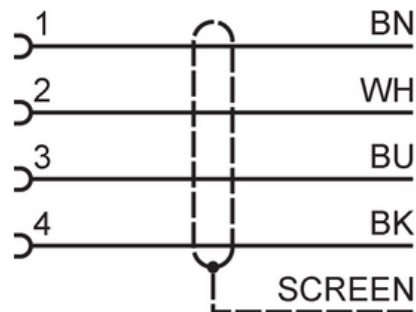
Kabel: 2 m, PUR, Halogeen vrij, zwart, Ø 4,9 mm, Afgeschermd; 4 x 0,34 mm² (42 x Ø 0,1 mm)

Elektrische aansluiting - bus

Connector: 1 x M12, haaks; codering: A; Contactpinnen: 4, verguld; Behuizing: TPU, oranje; Vergrendeling: 1.4404 (roestvast staal / 316L); Afdichting: FKM; Aandraaimoment: 0,6...1,5 Nm; Afgeschermd kabel: afscherming niet verbonden



Aansluiting



	Aderkleuren :
BK =	zwart
BN =	bruin
BU =	blauw
WH =	wit