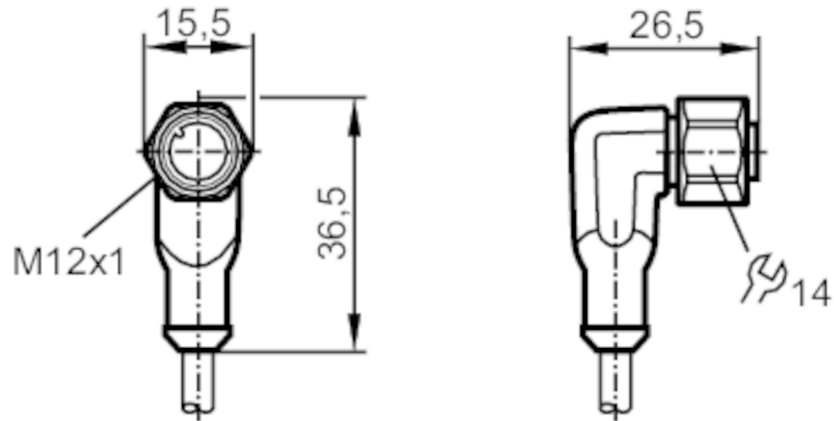


EVM060



Aansluitkabel met connector female

ADOAH040VAS0005H04



Toepassingsgebied

Bijzondere eigenschappen	Siliconen vrij; Halogeen vrij; Vergulde contacten; Toepasbaar in kabelrupsen
Applicatie	Applicaties in bijzonder ruwe omgevingen
Siliconenvrij	ja

Elektrische eigenschappen

Voedingsspanning [V]	< 250 AC / < 300 DC
Beschermklasse	II
Stroombelasting gezamenlijk [A]	4

Omgevingsvariabelen

Omgevingstemperatuur [°C]	-40...90
Opmerking voor de omgevingstemperatuur	cULus: ...75 °C
Omgevingstemperatuur (bewegend) [°C]	-25...90
Opmerking voor de omgevingstemperatuur bewegend	cULus: ...75 °C
Beschermklasse	IP 65; IP 67; IP 68; IP 69K

EVM060



Aansluitkabel met connector female

ADOAH040VAS0005H04

Toelatingen / testen		
Trillingsbestendigheid	EN 60068-2-6 Fc	20 g (10...3000 Hz) / -20 °C / 50 °C
		50 frequentiecycli, 1 octaaf/ minuut, in 3 assen
Schokbestendigheid	EN 60068-2-27 Ea	100 g 11 ms halve sinus; per 6 schokken in iedere richting in de 3 coördinaten / -40 °C / 85 °C
Duurschokbestendigheid	EN 60068-2-29 Eb	40 g 6 ms; 4000 schokken in ieder richting van de 3 as coördinaten / -20 °C / 50 °C
Snelle temperatuurwissel	EN 60068-2-14 Na	TA = -40°C; TB = 85°C; t1 = 30 min; t2 = < 10 s 50 cycli
Zoutnevelsproeitest	EN 60068-2-52 Kb	zwaarte niveau 5 (4 cycli)
Mechanische eigenschappen		
Gewicht [g]		181
Afmetingen [mm]		26,5 x 15,5 x 36,5
Materialen		behuizing: TPU oranje; Afdichting: FKM
Materiaal overwerpmoer		1.4404 (roestvast staal / 316L)
Toepasbaar in kabelrupsen		ja
Toepasbaar in kabelrupsen	buigradius bij bewegende applicaties	min. 10 x kabeldiameter
	bewegingssnelheid	max. 3,3 m/s voor een horizontale verplaatsing van 5 m en een maximale acceleratie van 5 m/s ²
	buigcycli	> 5 Mio.
	torsiebelasting	± 180 °/m
Opmerkingen		
Verpakkingseenheid		1 stuk
Elektrische aansluiting		
Kabel: 5 m, PUR, Halogeen vrij, zwart, Ø 4,9 mm; gestript; 4 x 0,34 mm ²		
Kabel: 5 m, PUR, Halogeen vrij, zwart, Ø 4,9 mm; 76 mm; 4 x 0,34 mm ²		
Kabel: 5 m, PUR, Halogeen vrij, zwart, Ø 4,9 mm; met adereindhulzen; 4 x 0,34 mm ²		
Elektrische aansluiting - bus		
Connector: 1 x M12, haaks; Vergrendeling: 1.4404 (roestvast staal / 316L); Contactpinnen: verguld; Aandraaimoment: 0,6...1,5 Nm		

EVM060



Aansluitkabel met connector female

ADOAH040VAS0005H04

Aansluiting

