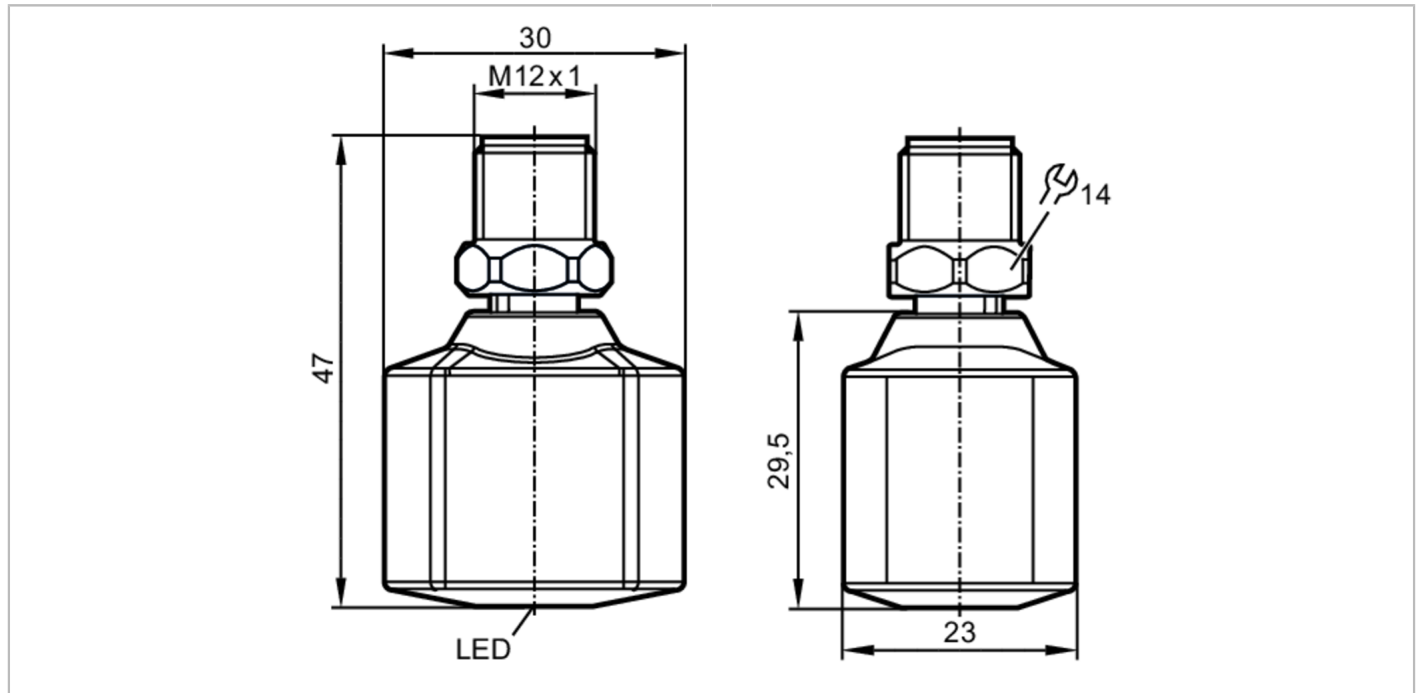




IO-Link Bluetooth Adapter

IO-LINK BLUETOOTH ADAPTER MULTI RW



Toepassingsgebied	
Bijzondere eigenschappen	Vergulde contacten
Applicatie	display voor weergave van alle proceswaarden van alle aangesloten sensoren op een master; apparaat setup en diagnose; parametren en analyseren van apparaten; Nur funktionsfähig mit ifm IO-Link Master ab Firmware 2.1
Type goedkeuring voor zendapparatuur	EU/RED; Australië; USA; Nieuw Zeeland; Canada; Japan; Brazilië; China; Zuid-Afrika; Argentinië; Singapore
Opmerking voor goedkeuring radio apparatuur	De lijst met landen, die volgens de europese radio apparatuur richtlijn 2014/53/EU van toepassing zijn staan onder "Downloads".
Elektrische eigenschappen	
Voedingsspanning [V]	18...30 DC
Nominale spanning DC [V]	24
Stroomopname [mA]	< 30
Beschermklasse	III
Ompoolbeveiligd	ja
Opwarmtijd [s]	voor communicatie via IO-Link < 0,3; Bluetooth < 1
IO-Link Device	
Opwarmtijd [s]	< 0,3
Software / programmering	
Instelmogelijkheden	proceswaarden opnemen
Interfaces	
Communicatie interface	IO-Link; Bluetooth



IO-Link Bluetooth Adapter

IO-LINK BLUETOOTH ADAPTER MULTI RW

Bluetooth		
Transmissiestandaard	BLE 4.0; BLE 4.1; BLE 4.2; EDR 2.0; EDR 2.1	
Frequentieband	2,4 - 2,482 GHz	
Zendvermogen [mW]	10; (10 dBm)	
Bereik	typ. 20 m	
IO-Link Device		
Type overdracht	COM3 (230,4 kBaud)	
IO-Link revisie	1.1	
SDCI-Norm	IEC 61131-9	
Profiel	Identification (0x8000); Diagnosis (0x8003); Extended Identification (0x8100)	
Vereiste masterportklasse	A	
Min. procescyclustijd [ms]	2,3	
Ondersteunende DeviceIDs	DeviceID	
	0x000521	
Omgevingsvariabelen		
Omgevingstemperatuur [°C]	-25...60	
Opslagtemperatuur [°C]	-40...70	
Beschermklasse	IP 67; IP 69K	
Toelatingen / testen		
EMC	DIN EN 61000-6-2	
	DIN EN 61000-6-3	in gesloten metalen tank
Schokbestendigheid	DIN EN 60068-2-27	15 g (6 ms)
Trillingsbestendigheid	DIN EN 60068-2-6	2 g (10...150 Hz)
MTTF [jaren]	281	
UL-goedkeuring	Enclosure type	Type 1
	industriële voedingen	Low Voltage / Limited Energy
	File nummer UL	E205959
Mechanische eigenschappen		
Gewicht [g]	94	
Materialen	1.4404 (roestvast staal / 316L); PA (polyamide); Afdichting: FKM;	
Aanwijzen / bedienelementen		
Weergave	in bedrijf Bluetooth storing	1 x LED, 3 kleuren
Opmerkingen		
Opmerkingen		
Verpakkingseenheid	1 stuk	
Elektrische aansluiting		
Connector: 1 x M12; codering: A; Contactpinnen: verguld		

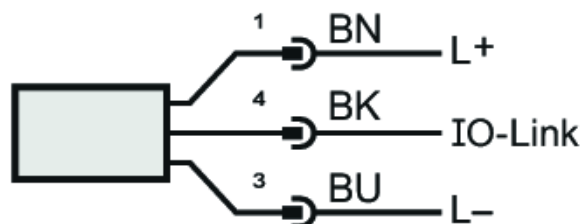
EIO330



IO-Link Bluetooth Adapter

IO-LINK BLUETOOTH ADAPTER MULTI RW

Aansluiting



kleurcodering volgens DIN EN 60947-5-2

Aderkleuren :

BK =	zwart
BN =	bruin
BU =	blauw