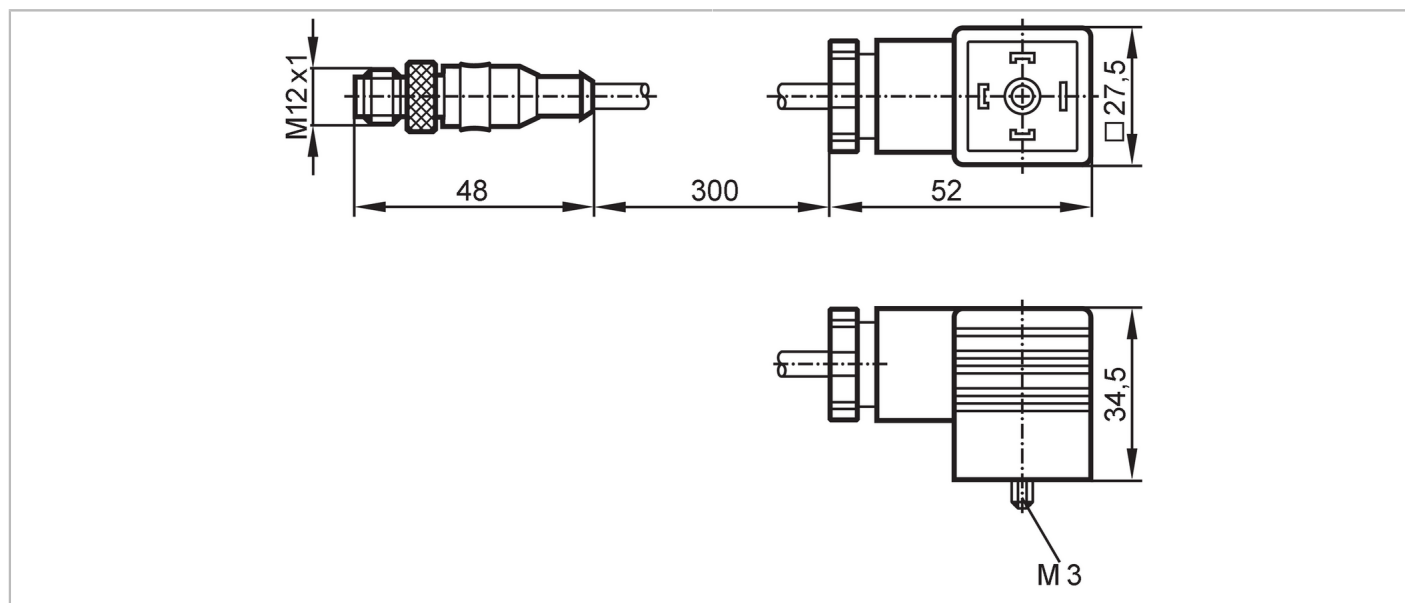


EC2088



Verbindingskabel met ventielstekker

R360/DANFOSS PVEH-F/M12



Toepassingsgebied	
Applicatie	Industriële applicaties / fabrieksautomatisering
Mechanische eigenschappen	
Gewicht [g]	82
Afmetingen [mm]	34,5 x 27,5 x 400
Opmerkingen	
Verpakkingseenheid	1 stuk