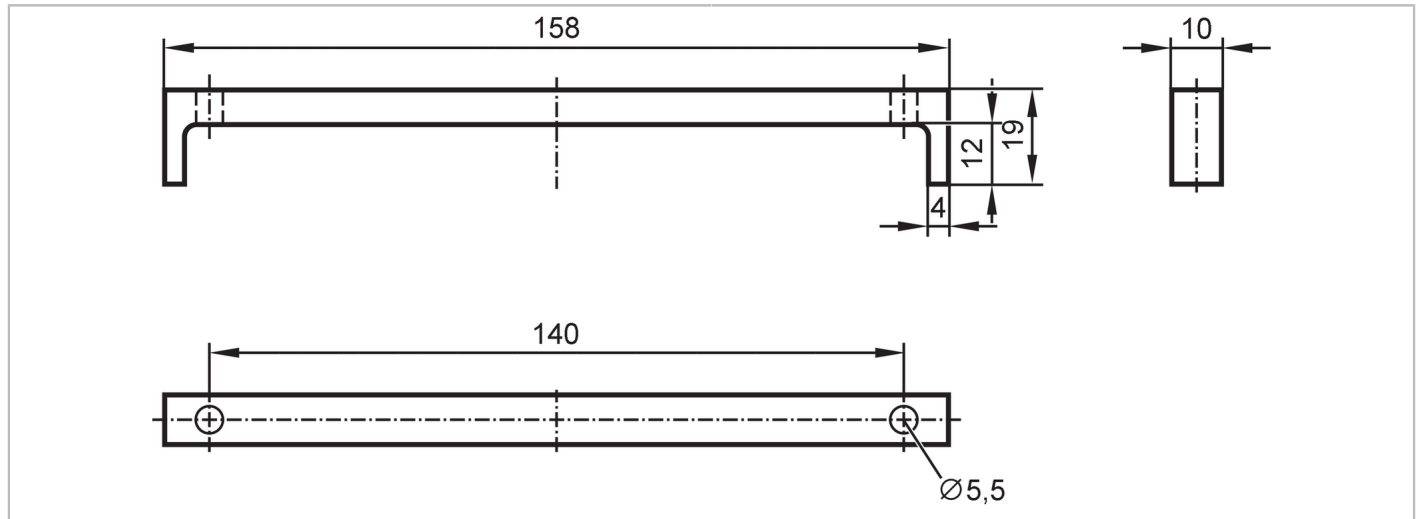




Montageraamwerk voor grafische displays

Display/Mounting Set/12"



Toepassingsgebied	
Uitvoering	voor ecomatDisplay 12 "
Mechanische eigenschappen	
Gewicht [g]	609,1
Wijze van montage	inbouw
Afmetingen [mm]	158 x 10 x 19
Materialen	montageframe: 1.4301 (roestvast staal / 304); Afdichting: Polypropyleen zwart
Toebehoren	
Leveringsomvang	montageframe: 2
	schroefdraadstift: 4
	onderleggingen: 4
	Moeren: 4
	Afdichting en vibratiedemping
Opmerkingen	
Verpakkingseenheid	1 stuk