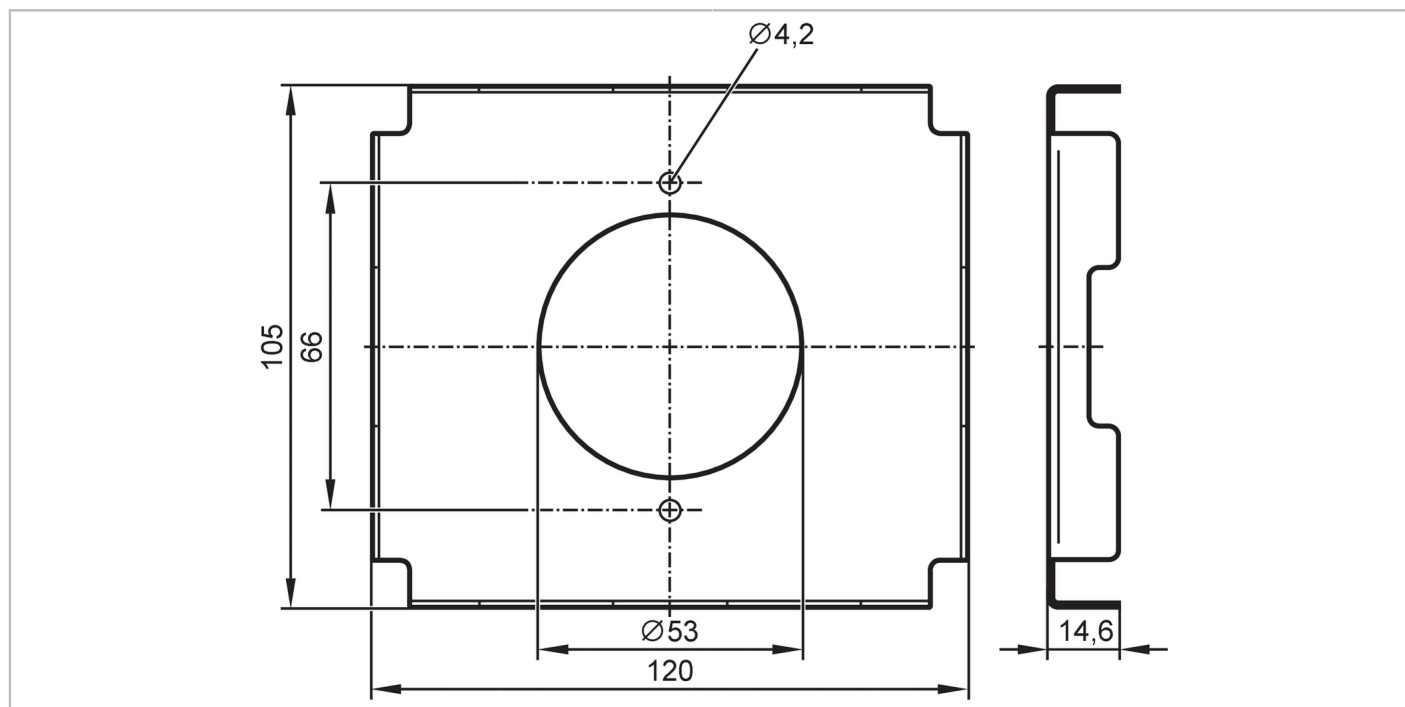


EC0404



Montageframe

R360/DisplayXL/FittingPanel



Toepassingsgebied

Uitvoering voor BasicDisplay XL CR0452

Mechanische eigenschappen

Gewicht [g]	153,5
Wijze van montage	inbouw
Afmetingen [mm]	105 x 15,6 x 120
Materialen	1.4301 (roestvast staal / 304)

Opmerkingen

Verpakkingseenheid 1 stuk