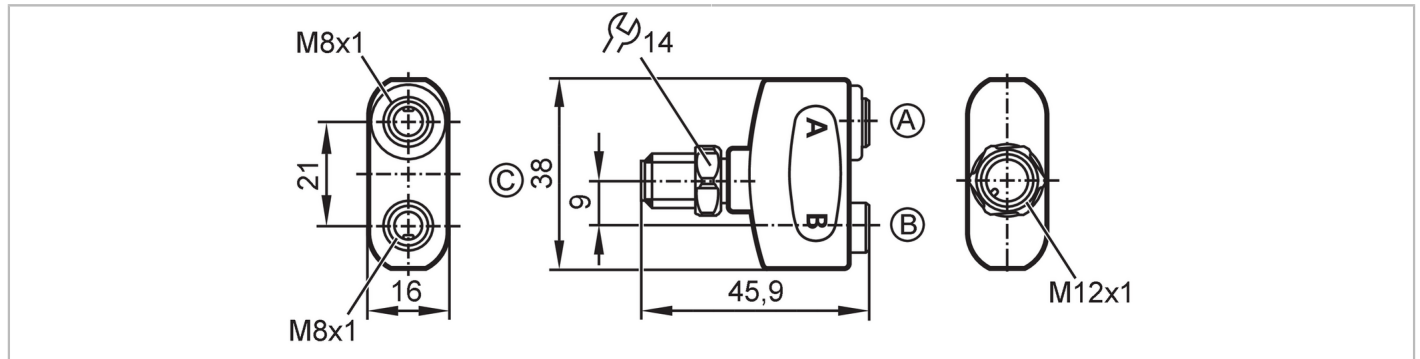


EBF012



Y-splitter

ZDO2F030VAS0000-00STGH040VAS



Toepassingsgebied	
Bijzondere eigenschappen	Siliconen vrij; Vergulde contacten
Applicatie	Hygiënische en natte gebieden in de levensmiddelenindustrie
Siliconenvrij	ja
Elektrische eigenschappen	
Voedingsspanning [V]	< 50 AC / < 60 DC; (cULus: 30 AC / 42 DC)
Beschermklasse	III
Stroombelasting gezamenlijk [A]	3
Omgevingsvariabelen	
Omgevingstemperatuur [°C]	-25...80
Opmerking voor de omgevingstemperatuur	cULus: ...65 °C
Beschermklasse	IP 65; IP 67; IP 68; IP 69K
Toelatingen / testen	
UL-goedkeuring	industriële voedingen Class 2
	File nummer UL E191684
Mechanische eigenschappen	
Gewicht [g]	28,7
Materialen	behuizing: PA (polyamide) grijs; Halogeen vrij
Materiaal overwerpmoer	1.4404 (roestvast staal / 316L)
Materiaal afdichting	EPDM
Opmerkingen	
Verpakkingseenheid	1 stuk
Elektrische aansluiting	
, PUR; vlamwerend (IEC 60332-2, UL: FT2)	
Elektrische aansluiting - stekker	
Connector: 1 x M12; codering: A; Contactpinnen: 4, verguld; Vergrendeling: 1.4404 (roestvast staal / 316L); Aandraaimoment: 0,6...1,5 Nm; let op de maximale waarde van het contradeel!	

EBF012

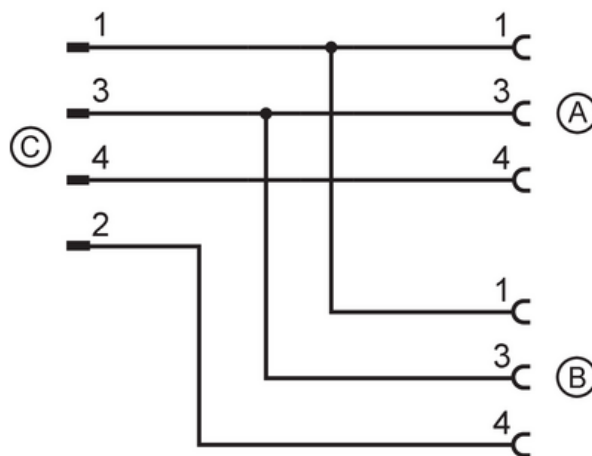


Y-splitter

ZDO2F030VAS0000-00STGH040VAS

Elektrische aansluiting

Aansluiting



Elektrische aansluiting - bus

Connector: 2 x M8; codering: A; Contactpinnen: 3, verguld; Vergrendeling: 1.4404 (roestvast staal / 316L); Afdichting: EPDM; Aandraaimoment: 0,3...0,5 Nm

