

Toepassingsgebied

Bijzondere eigenschappen Halogeen vrij; Vergulde contacten; Toepasbaar in kabelrupsen

Elektrische eigenschappen

Voedingsspanning [V]	10...30 DC; ("supply class 2" volgens cULus)
Beschermklasse	III
Stroombelasting per module / steekplaats [A]	2
Stroombelasting gezamenlijk [A]	6

Uitgangen

Elektrische uitvoering PNP

Omgevingsvariabelen

Omgevingstemperatuur [°C]	-25...80
Omgevingstemperatuur (bewegend) [°C]	-5...60
Beschermklasse	IP 65; IP 67; IP 68

Mechanische eigenschappen

Gewicht [g]	650
Behuizing	rechthoekig
Wijze van montage	Achterwandmontage
Afmetingen [mm]	85,5 x 30 x 20
Materialen	behuizing: PBT-GF20
Materiaal overwerpmoer	messing, vernikkeld
Aantal poorten centraalverdeler	4
Uitvoering connector	M8
Toepasbaar in kabelrupsen	ja

EBC049



Centrale verdeler

ZDO4F035MSS0010H10

Toepasbaar in kabelrupsen	buigradius bij bewegende applicaties	min. 10 x kabeldiameter
	bewegingssnelheid	max. 3,3 m/s voor een horizontale verplaatsing van 5 m en een maximale acceleratie van 5 m/s ²
	buigcycli	> 5 Mio.
	torsiebelasting	± 180 °/m

Aanwijzen / bedienelementen

Weergave	schakelstatus	4 x LED, geel
	in bedrijf	1 x LED, groen

Toebehoren

Toebehoren (optioneel)	Beschermkapje: M8, E73005
	DIN rail adapter:, E73006

Opmerkingen

Verpakkingseenheid	1 stuk
--------------------	--------

Elektrische aansluiting

Kabel: 10 m, PUR, Halogeen vrij, zwart, Ø 6,4 mm; 4 x 0,34 mm² (43 x Ø 0,1 mm) + 2 x 0,75 mm² (21 x Ø 0,2 mm)

Elektrische aansluiting - sleuf

Connector: 4 x M8; codering: A; Contactpinnen: 3, verguld; Vergrendeling: messing, vernikkeld



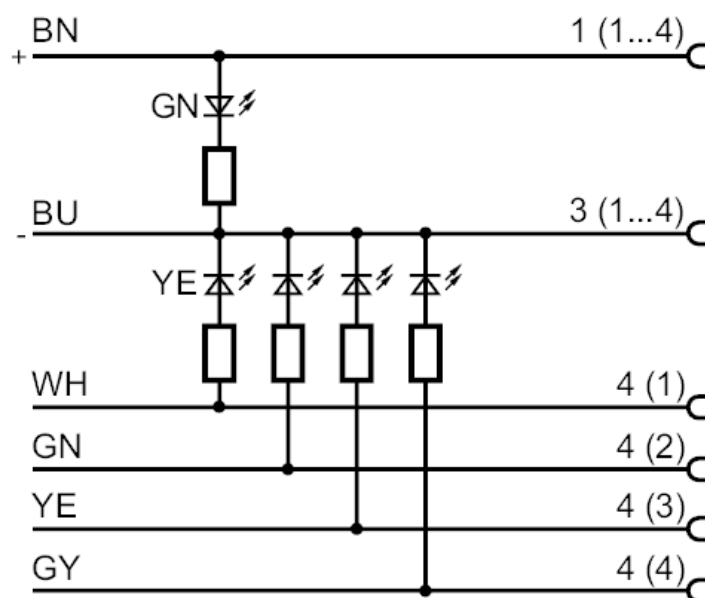
EBC049



Centrale verdeler

ZDO4F035MSS0010H10

Aansluiting



	Aderkleuren :
BN =	bruin
BU =	blauw
GN =	groen
GY =	grijs
WH =	wit
YE =	geel