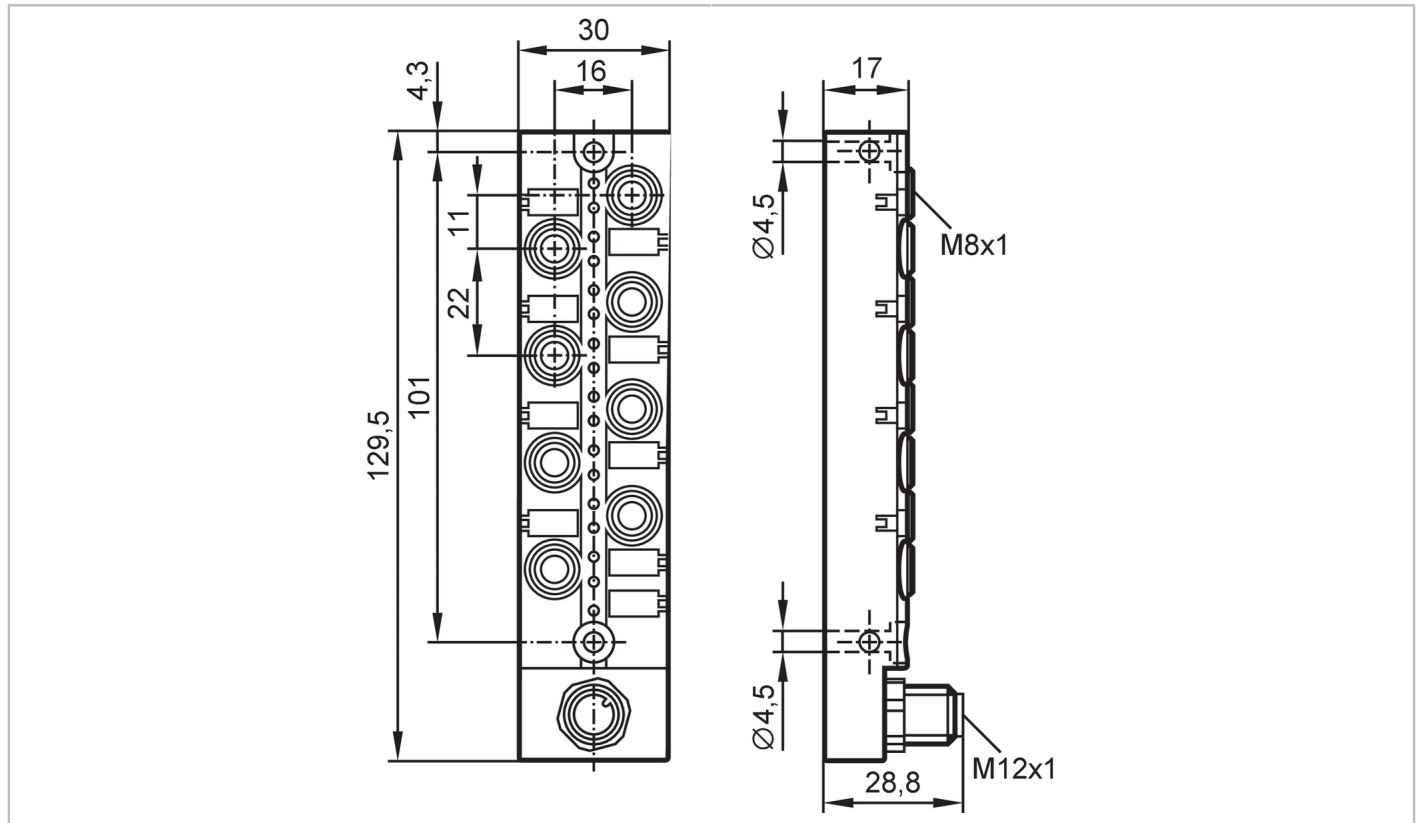


EBC045



Centrale verdeler

ZDO8F039MSS0000-STGH120MSS



Toepassingsgebied	
Bijzondere eigenschappen	Vergulde contacten
Applicatie	Industriële applicaties / fabrieksautomatisering; Toepassingen in verspanende machines, koel- en smeermiddelen
Elektrische eigenschappen	
Voedingsspanning [V]	15...30 DC
Beschermklasse	III
Stroombelasting per module / steekplaats [A]	1
Stroombelasting gezamenlijk [A]	1
Uitgangen	
Elektrische uitvoering	PNP
Omgevingsvariabelen	
Omgevingstemperatuur [°C]	-25...80
Omgevingstemperatuur (bewegend) [°C]	-5...60
Beschermklasse	IP 67
Mechanische eigenschappen	
Gewicht [g]	125
Behuizing	rechthoekig
Wijze van montage	Achterwandmontage
Afmetingen [mm]	129,5 x 30 x 28,8

EBC045



Centrale verdeler

ZDO8F039MSS0000-STGH120MSS

Materialen	behuizing: PBT-GF20
Materiaal overwerpmoer	messing, vernikkeld
Aantal poorten centraalverdeler	8
Uitvoering connector	M8

Aanwijzen / bedienelementen

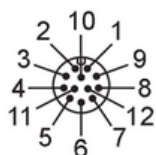
Weergave	schakelstatus	8 x LED, geel
	in bedrijf	1 x LED, groen

Opmerkingen

Verpakkingseenheid	1 stuk
--------------------	--------

Elektrische aansluiting - Aansluiting

Connector: 1 x M12; Contactpinnen: 12, verguld; Vergrendeling: messing, vernikkeld; Aandraaimoment: 0,8...1,5 Nm

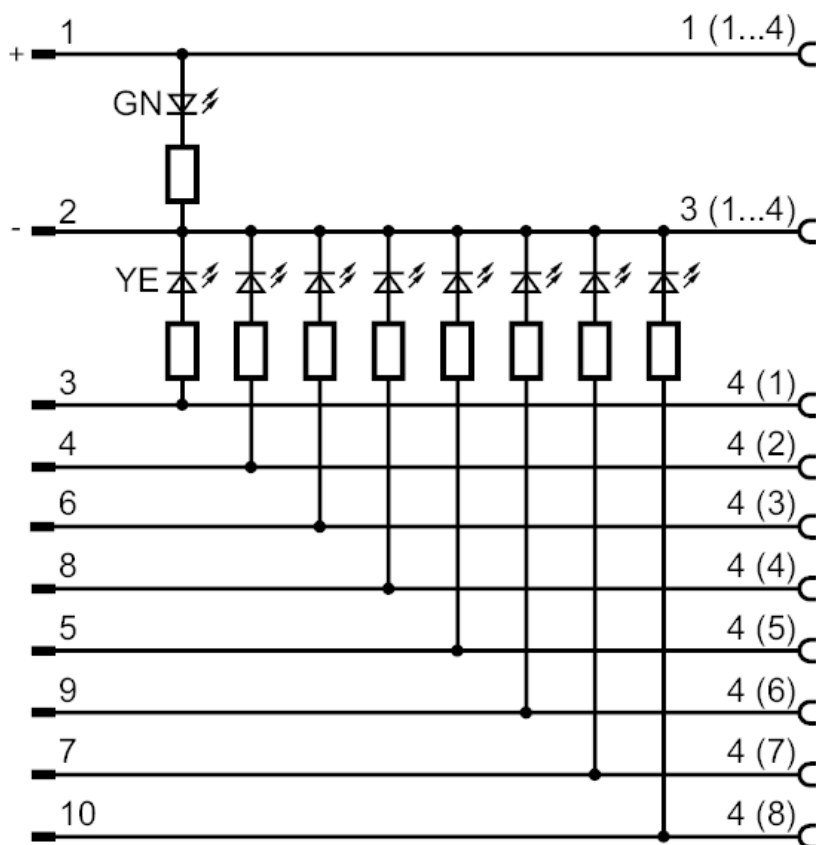




Centrale verdeler

ZDO8F039MSS0000-STGH120MSS

Aansluiting



Elektrische aansluiting - sleuf

Connector: 8 x M8; codering: A; Contactpinnen: 3, verguld; Vergrendeling: messing, vernikkeld; Aandraaimoment: 0,8...1,5 Nm

