

Toepassingsgebied	
Bijzondere eigenschappen	Siliconen vrij; Halogeen vrij; Vergulde contacten; Toepasbaar in kabelrupsen
Applicatie	Industriële applicaties / fabrieksautomatisering; Toepassingen in verspanende machines, koel- en smeermiddelen
Siliconenvrij	ja
Elektrische eigenschappen	
Voedingsspanning [V]	10...30 DC; ("supply class 2" volgens cULus)
Beschermklasse	II
Stroombelasting per module / steekplaats [A]	4
Stroombelasting gezamenlijk [A]	12
Uitgangen	
Elektrische uitvoering	PNP
Omgevingsvariabelen	
Omgevingstemperatuur [°C]	-25...80
Omgevingstemperatuur (bewegend) [°C]	-5...60
Beschermklasse	IP 67; IP 68
Mechanische eigenschappen	
Gewicht [g]	212,7
Behuizing	rechthoekig
Wijze van montage	Achterwandmontage
Afmetingen [mm]	100 x 54 x 22
Materialen	behuizing: PA (polyamide)

EBC037



Centrale verdeler

ZDO6H057MSS00,5H09

Materiaal overwerpmoer	messing, vernikkeld	
Aantal poorten centraalverdeler	6	
Uitvoering connector	M12	
Toepasbaar in kabelrupsen	ja	
Toepasbaar in kabelrupsen	buigradius bij bewegende applicaties	min. 10 x kabeldiameter
	buigcycli	> 2 Mio.

Aanwijzen / bedienelementen

Weergave	schakelstatus	6 x LED, geel
	in bedrijf	1 x LED, groen

Toebehoren

Leveringsomvang	Afsluitdoppen: 2 labelhouder: 6
-----------------	------------------------------------

Opmerkingen

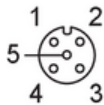
Verpakkingseenheid	1 stuk
--------------------	--------

Elektrische aansluiting

Kabel: 0,5 m, PUR, Halogeen vrij, zwart, Ø 7,8 mm; 6 x 0,34 mm² (43 x Ø 0,1 mm) + 3 x 1 mm² (55 x Ø 0,15 mm)

Elektrische aansluiting - sleuf

Connector: 6 x M12; codering: A; Contactpinnen: 4, verguld; Vergrendeling: messing, vernikkeld; Aandraaimoment: 0,8...1,5 Nm



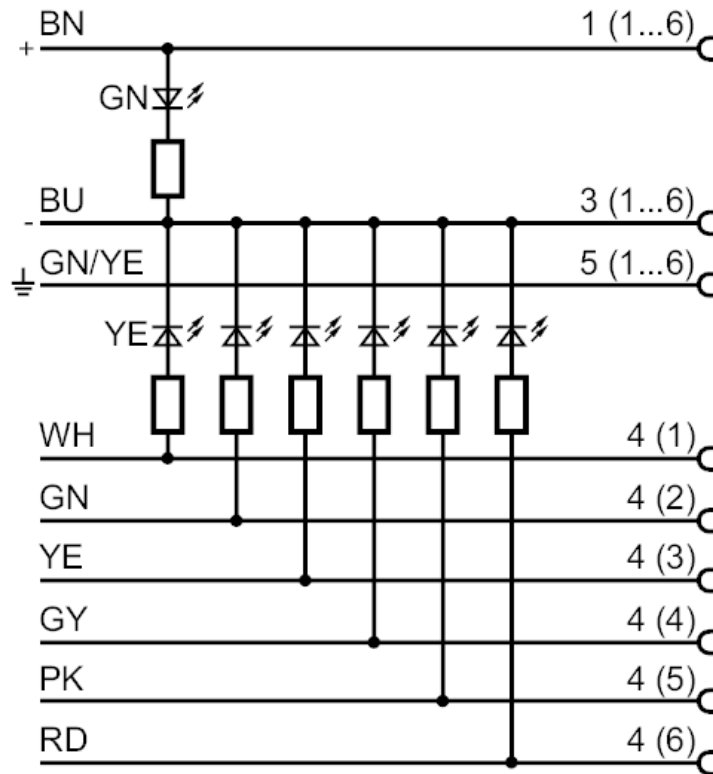
EBC037



Centrale verdeler

ZDO6H057MSS00,5H09

Aansluiting



Aderkleuren :

BN =	bruin
BU =	blauw
GN =	groen
GN/YE =	groen / geel
GY =	grijs
PK =	rose
RD =	rood
WH =	wit
YE =	geel