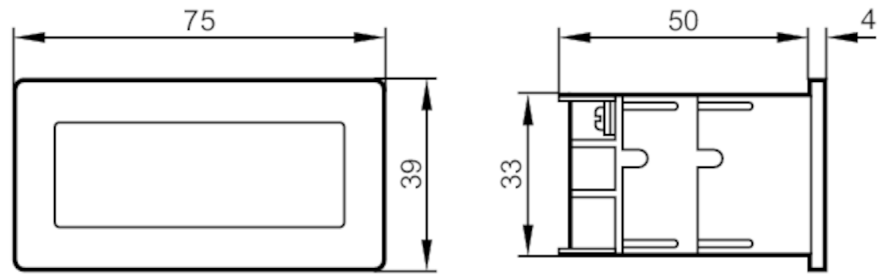


E89150



LCD-scherm

LC-DISPLAY



paneeluitsparing 68 x 33 mm volgens DIN



Producteigenschappen

Behuizing	Behuizing voor paneelmontage
Afmetingen [mm]	39 x 75 x 54

Toepassingsgebied

Applicatie	schaalbare weergave voor sensoren met analoge uitgang
------------	---

In- / uitgangen

Aantal in- en uitgangen	Aantal analoge ingangen: 1
-------------------------	----------------------------

Ingangen

Aantal analoge ingangen	1
Analoge ingangsspanning [V]	10...50

Omgevingsvariabelen

Omgevingstemperatuur [°C]	0...60
Beschermklasse	IP 65; (ingebouwd; met afdichting)

Mechanische eigenschappen

Gewicht [g]	120
Behuizing	Behuizing voor paneelmontage
Afmetingen [mm]	39 x 75 x 54
Materialen	kunststof



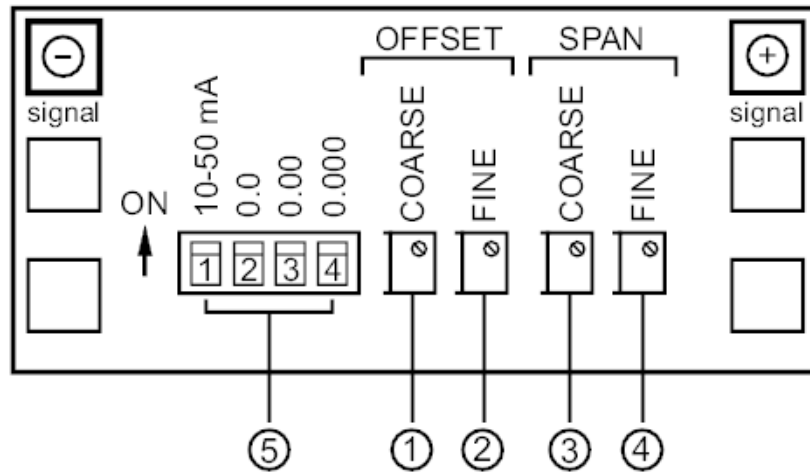
LCD-scherm

LC-DISPLAY

Elektrische aansluiting

aansluitklemmen: ...2,5 mm²

Aansluiting



- potentiometer
- 1 nul-punts instelling grof
 - 2 nul-punts instelling fijn
 - 3 Weergavegebied grof
 - 4 Weergavegebied fijn
- DIP-schakelaar
- 5 decimale punt , ingang 10...50mA