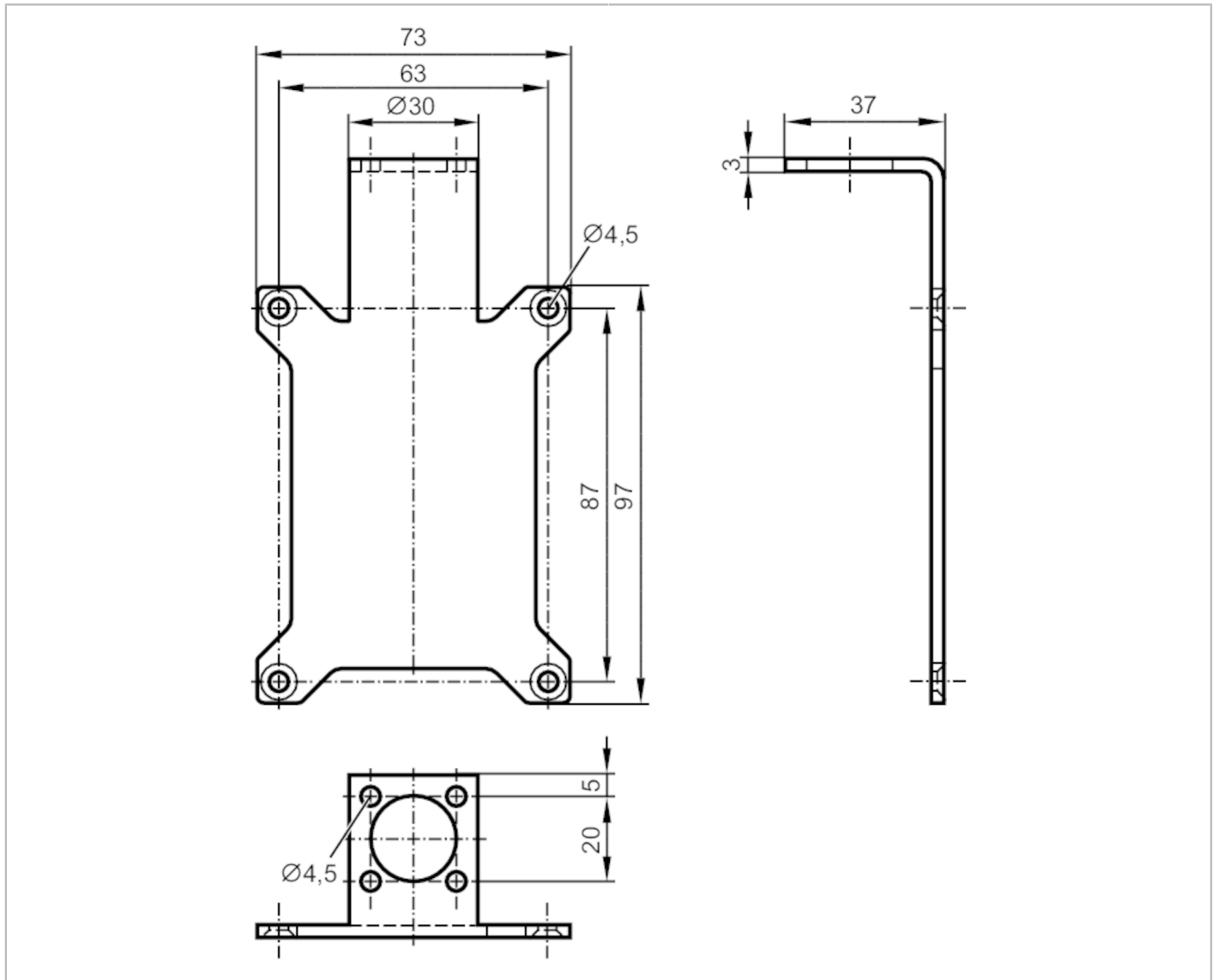


E80335



Montagebeugel

Mounting Device/ ANT600/ A



Mechanische eigenschappen

Gewicht	[g]	168,5
Materialen		1.4301 (roestvast staal / 304)

Opmerkingen

Verpakkingseenheid		1 stuk
--------------------	--	--------