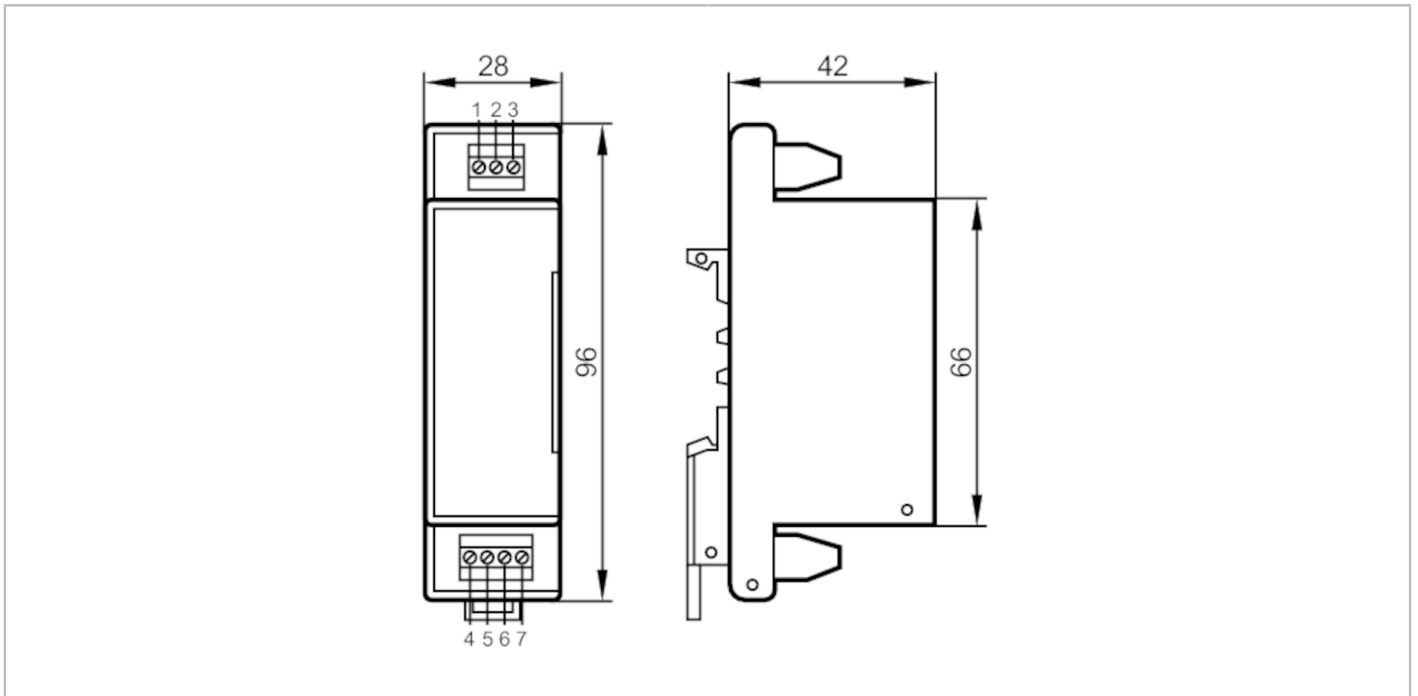


# E80110



## Impulsverlenger

PULSE STRETCHER



### Producteigenschappen

Afmetingen [mm] 96 x 28 x 42

### Toepassingsgebied

Applicatie Verlenging van korte pulsen ter aanpassing aan b.v. langzame PLC ingangen

### Elektrische eigenschappen

Voedingsspanningstolerantie [%] 10  
Voedingsspanning [V] 24 DC  
Stroomopname [mA] < 5

### Ingangen

Ingangen Ingangsniveau: 24 V DC ( $\pm 10\%$ ); Ingangspulsduur (min.): 0,2 ms; Tijd tussen twee ingangspulsen (min.): 28 ms

### Uitgangen

Uitgangssignaal Uitgangsniveau: 24 V DC ( $\pm 10\%$ ); Uitgangspuls: 25 ms ( $\pm 10\%$ ); Uitgangsstroom (max.): 10 mA

### Omgevingsvariabelen

Omgevingstemperatuur [°C] -20...70

### Toelatingen / testen

MTTF [jaren] 965

### Mechanische eigenschappen

Gewicht [g] 79,5  
Afmetingen [mm] 96 x 28 x 42  
Materialen kunststof

# E80110



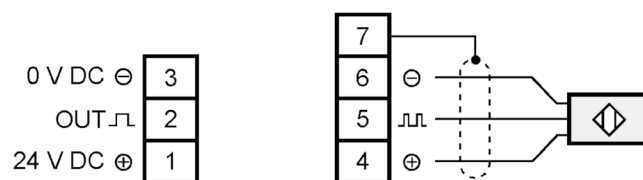
## Impulsverlenger

PULSE STRETCHER

### Elektrische aansluiting

schroefklemmen:

### Aansluiting



### Diagrammen en curves

Impulsdiagram

