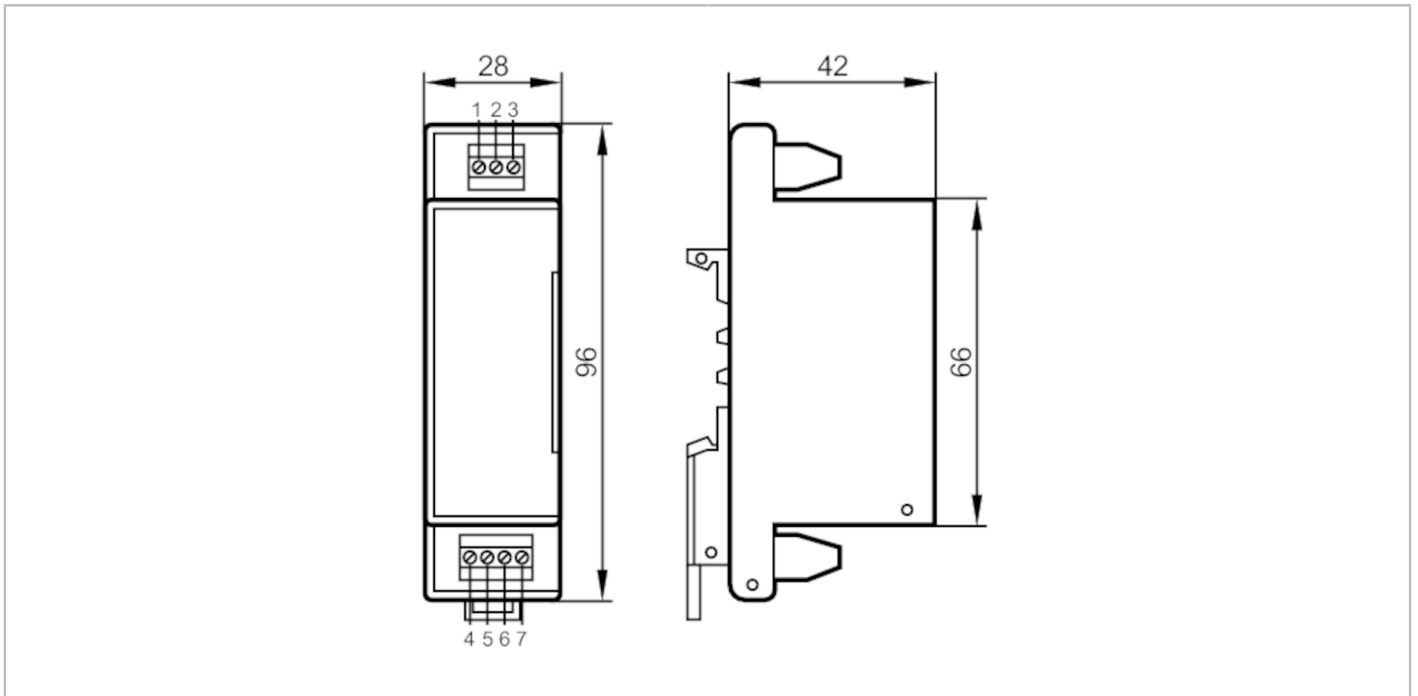


# E80100



## Pulsdeler

PULSE DIVIDER/10:1



### Producteigenschaften

Afmetingen [mm] 96 x 28 x 42

### Toepassingsgebied

Applicatie aanpassen van snelle impulssequenties naar het bereik van bewakingsmonitor of langzame PLC-ingangen; middelen; verhouding ingangs-/uitgangspulsen 10:1

### Elektrische eigenschappen

Voedingsspanningstolerantie [%] 10  
Voedingsspanning [V] 24 DC  
Stroomopname [mA] < 13

### Omgevingsvariabelen

Omgevingstemperatuur [°C] -20...70

### Toelatingen / testen

MTTF [jaren] 2154

### Mechanische eigenschappen

Gewicht [g] 79,5  
Afmetingen [mm] 96 x 28 x 42  
Materialen kunststof

# E80100



## Pulsdeler

PULSE DIVIDER/10:1

### Elektrische aansluiting

#### Aansluiting

