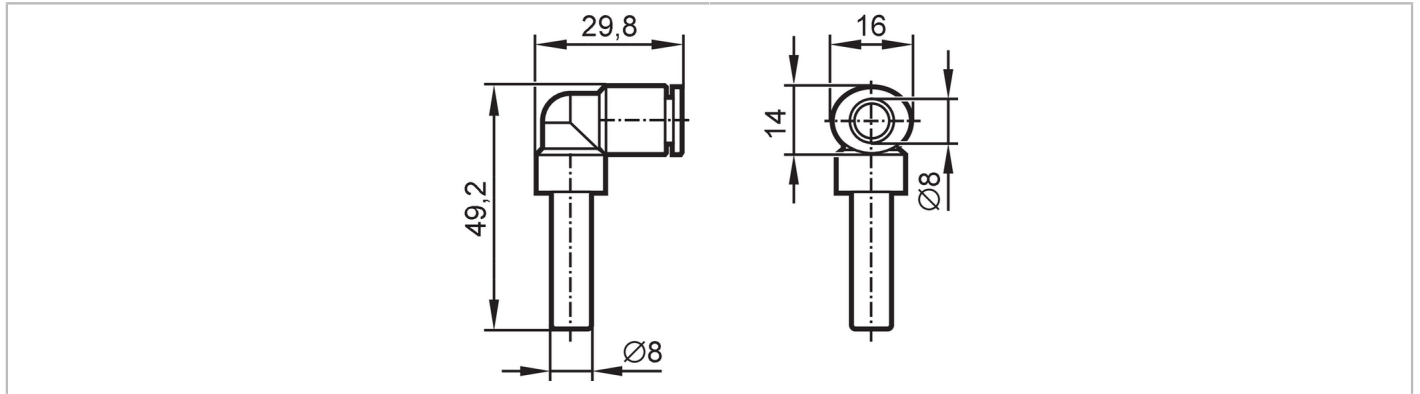


E75228



L-stekkeraansluiting voor pneumatische aansluiting

AirBox push-in L-connect 10pcs



Toepassingsgebied	
Media	Perslucht volgens ISO 8573-1: 2001
Omgevingsvariabelen	
Bedrijfsdruk [bar]	10; (min. -0,95)
Omgevingstemperatuur [°C]	-20...80
Opslagtemperatuur [°C]	-20...80
Mechanische eigenschappen	
Gewicht [g]	69,5
Materialen	behuizing: Messing vernikkelt / PA66; ontsluitring: Polyoxymethylen; borgring: roestvast staal; afdichtingsring: NBR
Slangkoppelingen	8 mm
Diameter van de steekhuls [mm]	8
Opmerkingen	
Verpakkingseenheid	10 stuk