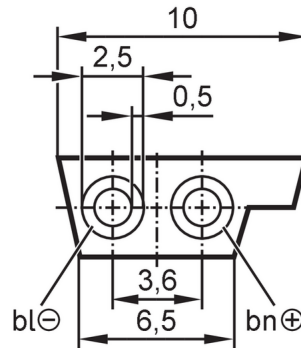


# E74010



## AS-Interface vlakkabel

Flat cable 100 meter EPDM bk



### Toepassingsgebied

|                          |   |
|--------------------------|---|
| Bijzondere eigenschappen | Halogeen vrij   |
| Uitvoering               | voor toepassing van doordringtechniek   |
| Applicatie               | Industriële applicaties / fabrieksautomatisering; Externe 24 V spanningsdoorvoering |

### Elektrische eigenschappen

|                      |       |
|----------------------|-------|
| Voedingsspanning [V] | 24 DC |
|----------------------|-------|

### Omgevingsvariabelen

|                           |          |
|---------------------------|----------|
| Omgevingstemperatuur [°C] | -40...85 |
|---------------------------|----------|

### Mechanische eigenschappen

|             |      |
|-------------|------|
| Gewicht [g] | 7104 |
|-------------|------|

### Opmerkingen

|                    |                        |
|--------------------|------------------------|
| Opmerkingen        | 100 m Leervorm: op rol |
| Verpakkingseenheid | 100 m                  |

### Elektrische aansluiting

Kabel: 100 m, EPDM, Halogeen vrij, zwart; 2 x 1,5 mm<sup>2</sup>