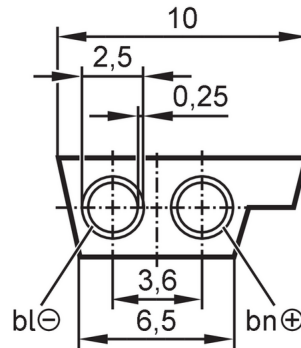


# E74416



## AS-Interface vlakkabel

Flat cable 200 m EPDM bk 2.5 qmm



### Toepassingsgebied

Bijzondere eigenschappen	Halogeen vrij
Applicatie	Industriële applicaties / fabrieksautomatisering; Externe 24 V spanningsdoorvoering

### Elektrische eigenschappen

Voedingsspanning [V]	24 DC
----------------------	-------

### Omgevingsvariabelen

Omgevingstemperatuur [°C]	-40...85
---------------------------	----------

### Mechanische eigenschappen

Gewicht [g]	19069
-------------	-------

### Opmerkingen

Opmerkingen	200 m op houtenspoel
Verpakkingseenheid	1 stuk

### Elektrische aansluiting

Kabel: 200 m, EPDM, Halogeen vrij, zwart; 2 x 2,5 mm<sup>2</sup>