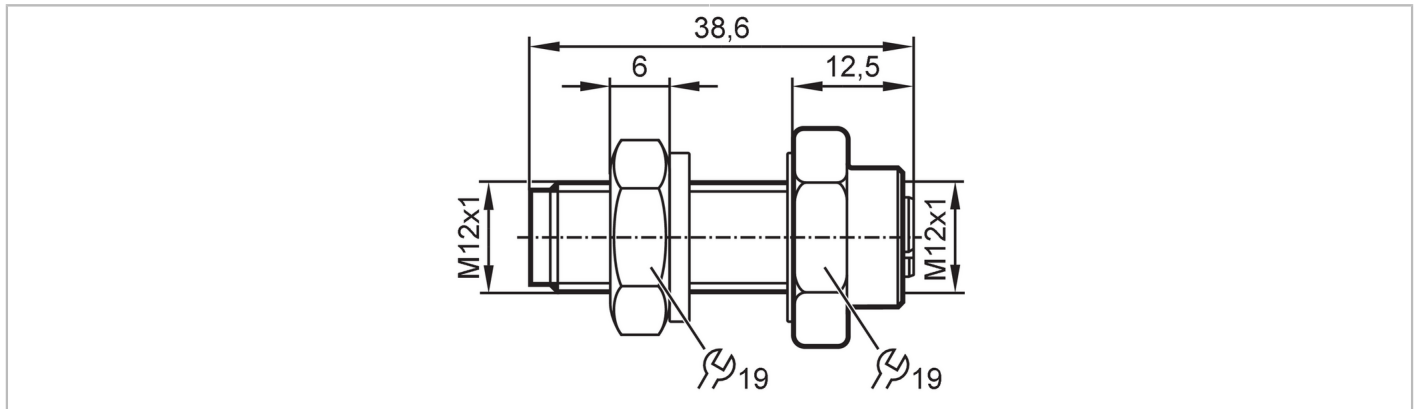


E73009



Muurdoorvoer

Wall passage stainless steel



Toepassingsgebied	
Applicatie	Industriële applicaties / fabrieksautomatisering
Elektrische eigenschappen	
Voedingsspanning [V]	< 60 AC/DC
Stroombelasting gezamenlijk [A]	8; (pin 1+3: 4 A; pin 2+4: 4 A)
Omgevingsvariabelen	
Omgevingstemperatuur [°C]	-40...85
Beschermklasse	IP 65; IP 67; IP 69K
Mechanische eigenschappen	
Gewicht [g]	29,5
Materialen	1.4305 (roestvast staal / 303); Afdichting: EPDM
Materiaal gegoten onderdeel	1.4305 (roestvast staal / 303)
Aandraaimoment [Nm]	1
Opmerkingen	
Opmerkingen	Het aandraaimoment voor het vastdraaien van overwerpmoeren 0,6...1.0Nm.
Verpakkingseenheid	1 stuk
Elektrische aansluiting - bus	
Connector: 1 x M12, recht; codering: A; Contactpinnen: 5; Behuizing: 1.4305 (roestvast staal / 303)	
Elektrische aansluiting - stekker	
Connector: 1 x M12, recht; codering: A; Contactpinnen: 5; Behuizing: 1.4305 (roestvast staal / 303)	

E73009



Muurdoorvoer

Wall passage stainless steel

Aansluiting

