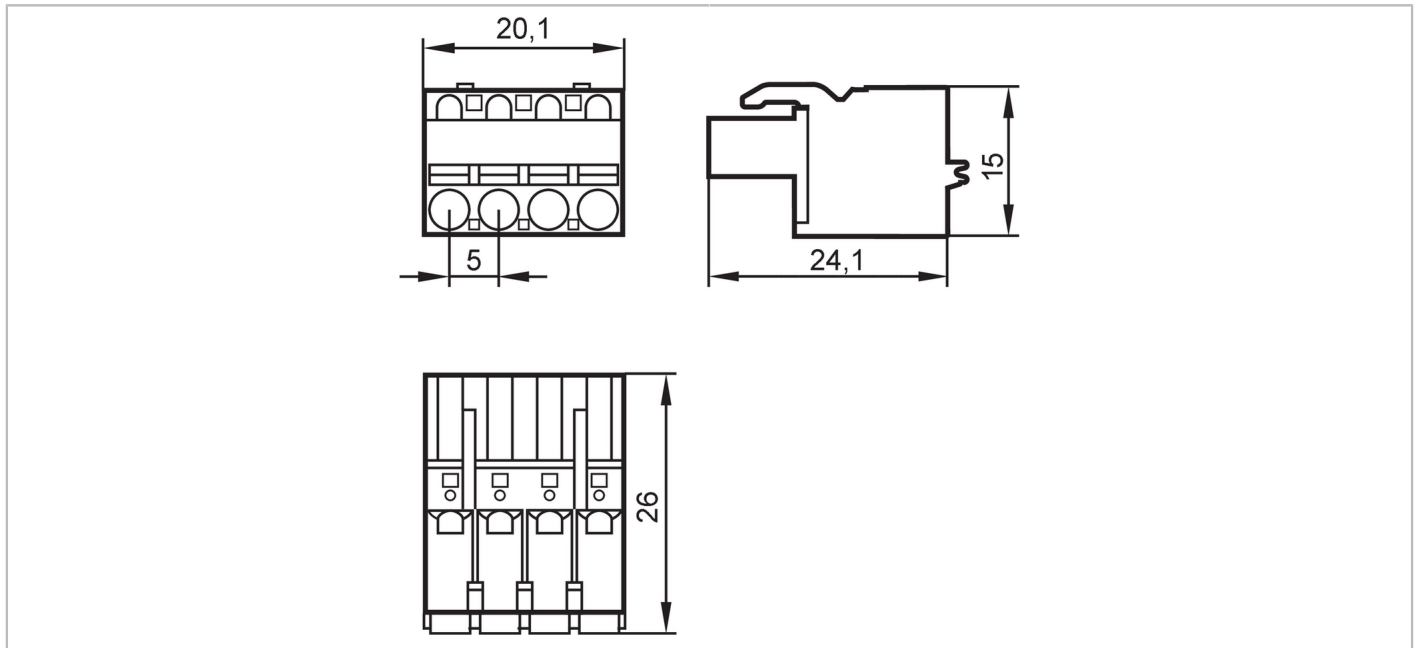


E70233



Stekker

Cage clamps / 100 pcs.



Toepassingsgebied

Applicatie

Industriële applicaties / fabrieksautomatisering

Elektrische eigenschappen

Max. belastingsstroom

[A]

10; (2,5 mm²)

Omgevingsvariabelen

Omgevingstemperatuur

[°C]

-40...115

Mechanische eigenschappen

Gewicht

[g]

690

Materialen

stroomvoerende delen: koperlegering vertind; PA (polyamide)

Aandraaimoment

[Nm]

0,5

Opmerkingen

Verpakkingseenheid

100 stuk

Elektrische aansluiting

0,2...2,5 mm²; Abisolierlänge: 9...10 mm