

AS-Interface vlakkabelaftakking

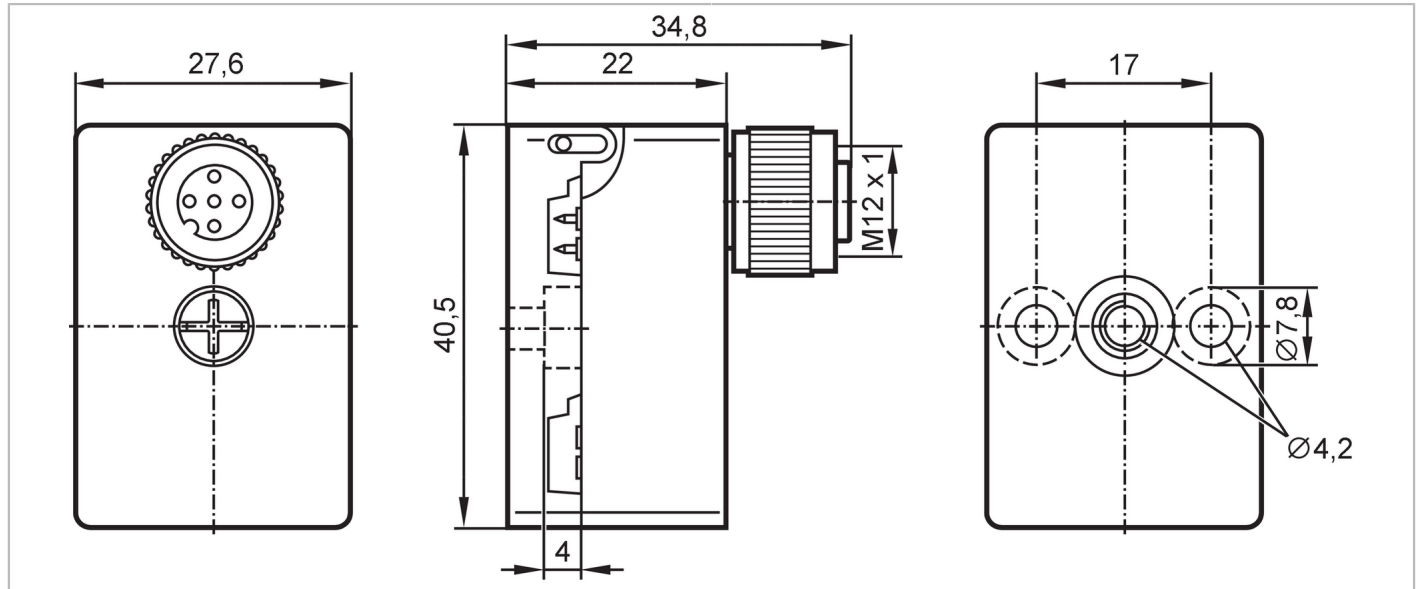
FC Splitter AS-i M12 FC bottom UL

uitloop artikel

Vervaldatum: 31-12-2026

Alternatief artikel: E75005

Let op: het geselecteerde alternatieve artikel kan afwijkende technische eigenschappen hebben!



Elektrische eigenschappen

| | | |
|---------------------------------|--|-----|
| Beschermklasse | | III |
| Stroombelasting gezamenlijk [A] | | 4 |

Uitgangen

| | | |
|------------------------|--|------|
| Elektrische uitvoering | | AS-i |
|------------------------|--|------|

Omgevingsvariabelen

| | | |
|---------------------------|--|----------|
| Omgevingstemperatuur [°C] | | -25...75 |
| Beschermklasse | | IP 67 |

Mechanische eigenschappen

| | | |
|---------------------|--|----------|
| Gewicht [g] | | 54 |
| Materialen | | PBT / PC |
| Aandraaimoment [Nm] | | 1,65 |

Toebehoren

| | | |
|------------------------|--|--|
| Toebehoren (optioneel) | | vlakkabel eindstuk:, E70413 krimpous:, E70113 |
|------------------------|--|--|

Opmerkingen

| | | |
|--------------------|--|--|
| Opmerkingen | | De vlakkabel mag niet eindigen in een splitter. Gebruik een vlakkabel of goede krimpous voor de afdichting. |
| Verpakkingseenheid | | 1 stuk |

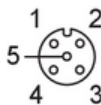


AS-Interface vlakkabelaftakking

FC Splitter AS-i M12 FC bottom UL

Elektrische aansluiting

Connector: M12; codering: A



| | |
|---|----------------------------------|
| 1 | AS-i + |
| 3 | AS-i - uitsparing onder links |