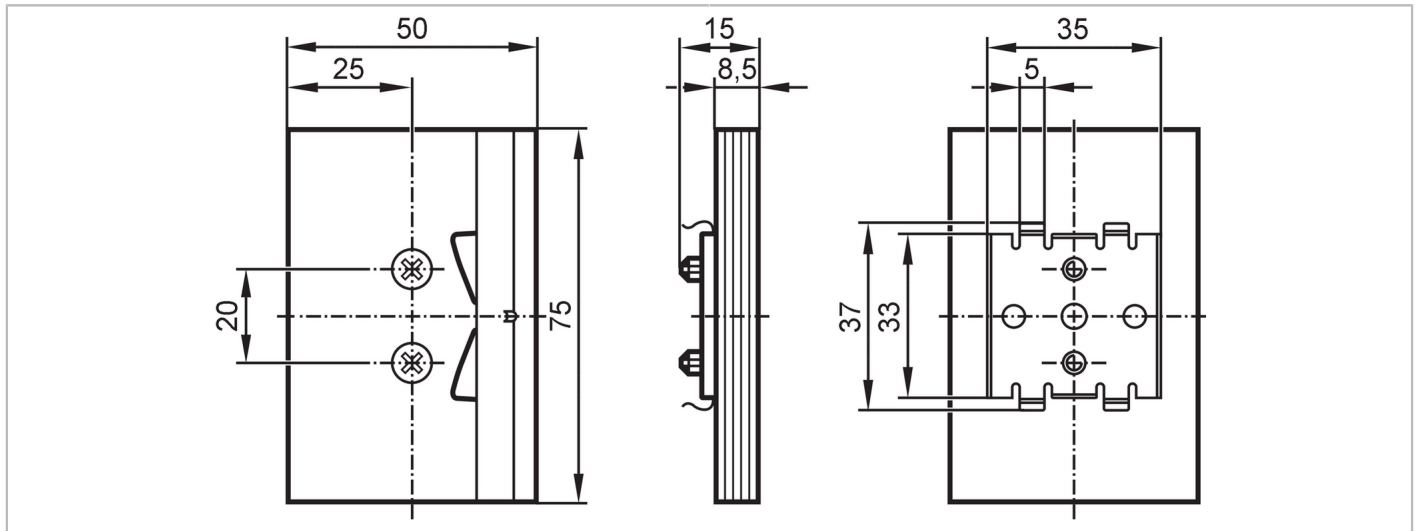


E70432



DIN rail adapter

Mounting Set for AC2750 - AC2753



Toepassingsgebied	
Uitvoering	voor printplaat module AC2750...53
Mechanische eigenschappen	
Gewicht [g]	55
Materialen	schroeven: verzinkt; DIN rail adapter: aluminium-legering AlMgSi0,5 F22; montageclip: C100S+QT verzinkt
Toebehoren	
Leveringsomvang	3M dubbelzijdige tape Typ 468 MP
Opmerkingen	
Opmerkingen	geschikt voor DIN-rail TS35/7,5 en TS35/15 volgens EN 50022
Verpakkingseenheid	1 stuk