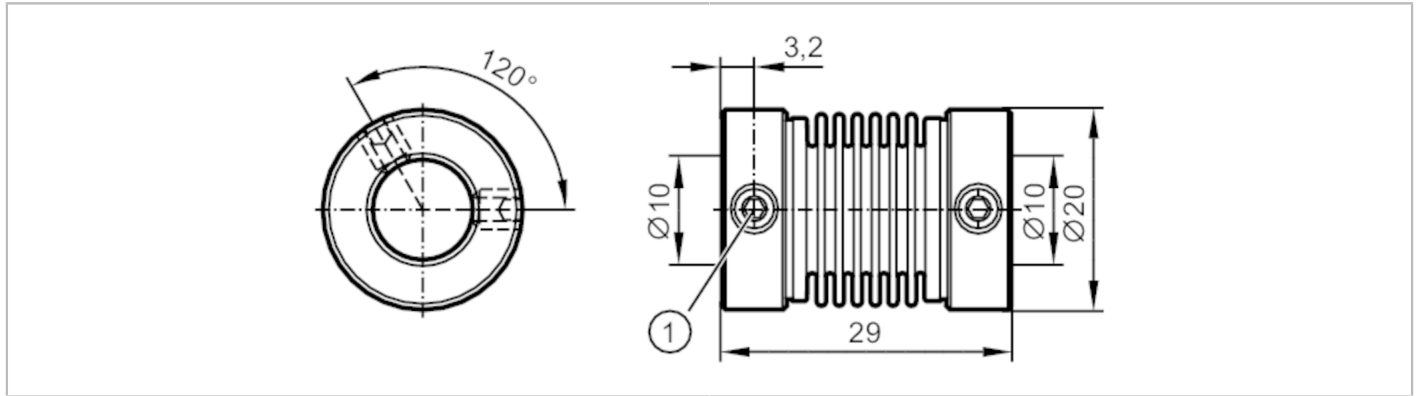


E60216



Flexibele koppeling met klemverbinding

COUPLING V4A



Mechanische eigenschappen

Gewicht [g]	33
Materialen	flens: 1.4404 (V4A/316L); Blaasbalg: 1.4571 (V4A/316Ti)
Buitendiameter D [mm]	20
Binnendiameter A1 [mm]	10
Binnendiameter A2 [mm]	10
Lengte L [mm]	29
Diepte van de klemnaaf [mm]	6,5
Klemschroef S [mm]	M4
Max. toerental mechanisch [U/min]	10000
Max. axiale asverplaatsing [mm]	± 0,4 mm
Max. radiale asverdraaiing [mm]	± 0,25 mm
Max. hoekverdraaiing [°]	± 4,0°

Opmerkingen

Opmerkingen	De genoemde waarden gelden voor koppelingen met de bovengenoemde naafboringen bij 23°C ruimtetemperatuur. De waarden voor radiale, hoek- en axiale verschuiving zijn maximale waarden die niet allen gelijktijdig maximaal mogen zijn.
Verpakkingseenheid	1 stuk