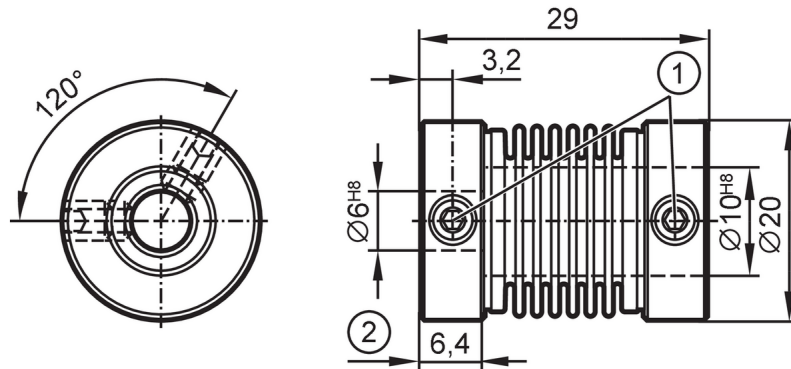


Balg koppeling

COUPLING V4A



- 1 M4 x 4 - ISO 4029 (4x)
2 diepte der Klemnabe

Mechanische eigenschappen

Gewicht	[g]	36,5
Afmetingen	[mm]	Ø 20 / L = 29
Materialen		flens: 1.4404 (roestvast staal / 316L); Blaasbalg: 1.4571 (roestvast staal / 316Ti)
Aandraaimoment	[Nm]	aandraaimoment schroeven: 150 Ncm
Buitendiameter D	[mm]	20
Binnendiameter 1	[mm]	6
Binnendiameter 2	[mm]	10
Diepte van de klemnaaf	[mm]	6,4
Klemschroef	[mm]	M4 x 4 - ISO 4029 (4x)
Lengte	[mm]	29
Max. toerental mechanisch	[U/min]	10000
Max. axiale asverplaatsing	[mm]	± 0,4
Max. radiale asverdraaiing	[mm]	± 0,25
Max. hoekverdraaiing	[°]	± 4,0

Opmerkingen

Opmerkingen	De genoemde waarden gelden voor koppelingen met de bovengenoemde naafboringen bij 23°C ruimtetemperatuur. De waarden voor radiale, hoek- en axiale verschuiving zijn maximale waarden die niet allen gelijktijdig maximaal mogen zijn.
Verpakkingseenheid	1 stuk