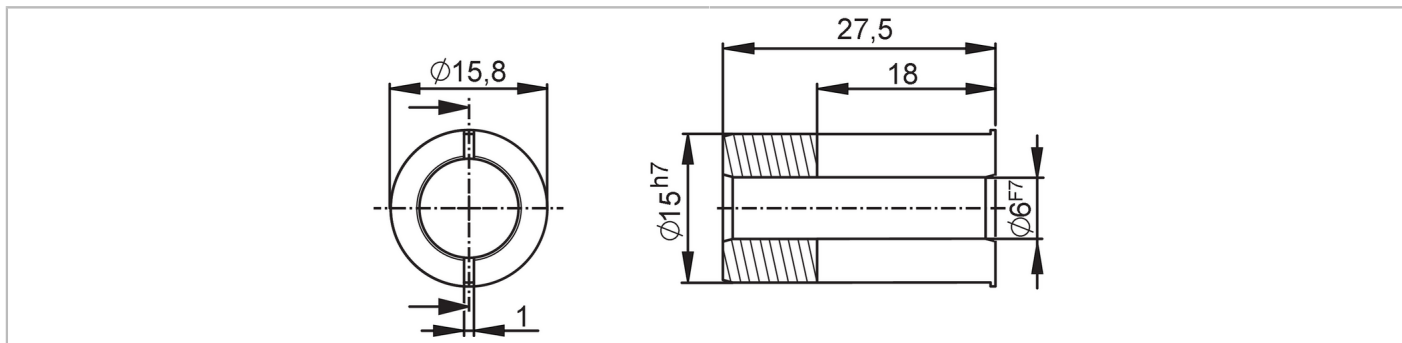


E60213



Reduceerhuls

REDUCING SLEEVE FOR RO3 ROP15-6MM



Toepassingsgebied

Uitvoering voor pulsgever met holle as

Mechanische eigenschappen

Gewicht	[g]	32,3
Binnendiameter	[mm]	6
Buitendiameter	[mm]	15
Materialen		1.4305 (roestvast staal / 303)
Lengte	[mm]	27,5

Opmerkingen

Verpakkingseenheid 1 stuk