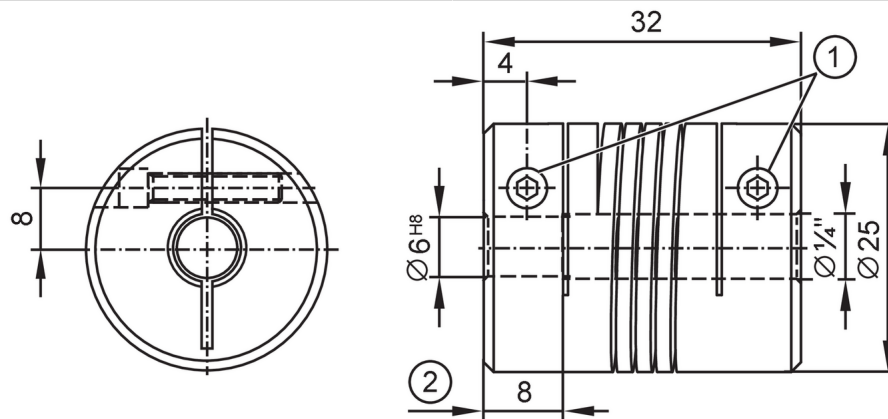


Flexibele koppeling met stelschroefverbinding voor pulsgever

COUPLING 25-6-63-32-KV



- 1 M4 x 12 - ISO 4762 (2x)
2 diepte der Klemnabe

Mechanische eigenschappen

Gewicht	[g]	36,7
Afmetingen	[mm]	Ø 25 / L = 32
Materialen		aluminium
Aandraaimoment	[Nm]	aandraaimoment schroeven: 120 Ncm
Buitendiameter D	[mm]	25
Binnendiameter 1	[mm]	6
Binnendiameter 2	[mm]	6,35
Diepte van de klemnaaf	[mm]	8
Klemschroef	[mm]	M4 x 12 - ISO 4762 (2x)
Lengte	[mm]	32
Max. toerental mechanisch	[U/min]	6000
Max. axiale asverplaatsing	[mm]	± 0,5
Max. radiale asverdraaiing	[mm]	± 0,35
Max. hoekverdraaiing	[°]	± 4,0

Opmerkingen

Opmerkingen	De genoemde waarden gelden voor koppelingen met de bovengenoemde naafboringen bij 23°C ruimtetemperatuur. De waarden voor radiale, hoek- en axiale verschuiving zijn maximale waarden die niet allen gelijktijdig maximaal mogen zijn.
Verpakkingseenheid	1 stuk