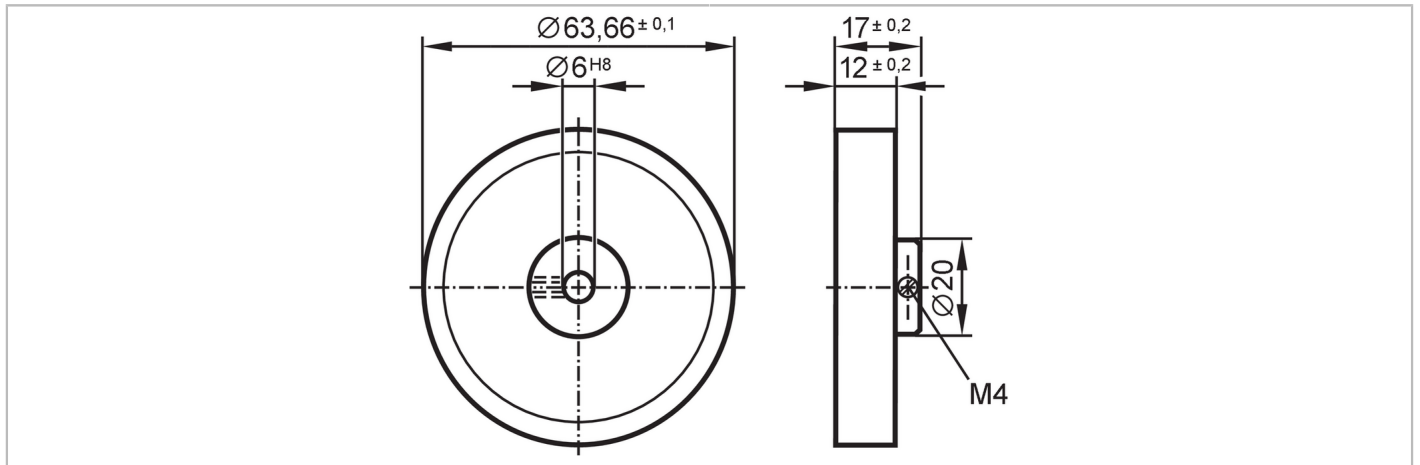


E60111



Meetwiel

MEASURING WHEEL U:200 N:06



Toepassingsgebied

Uitvoering glad kunststof

Omgevingsvariabelen

Omgevingstemperatuur [°C] -30...80

Mechanische eigenschappen

Gewicht [g] 64,2

Binnendiameter [mm] 6

Buitendiameter [mm] 63,66

Materialen wiel: aluminium; oppervlaktekwaliteit: PU

Aandraaimoment [Nm] 1,5; (Bevestigingsschroef)

Oppervlaktehardheid 90 Shore A

Omvang [mm] 200

Opmerkingen

Verpakkingseenheid 1 stuk