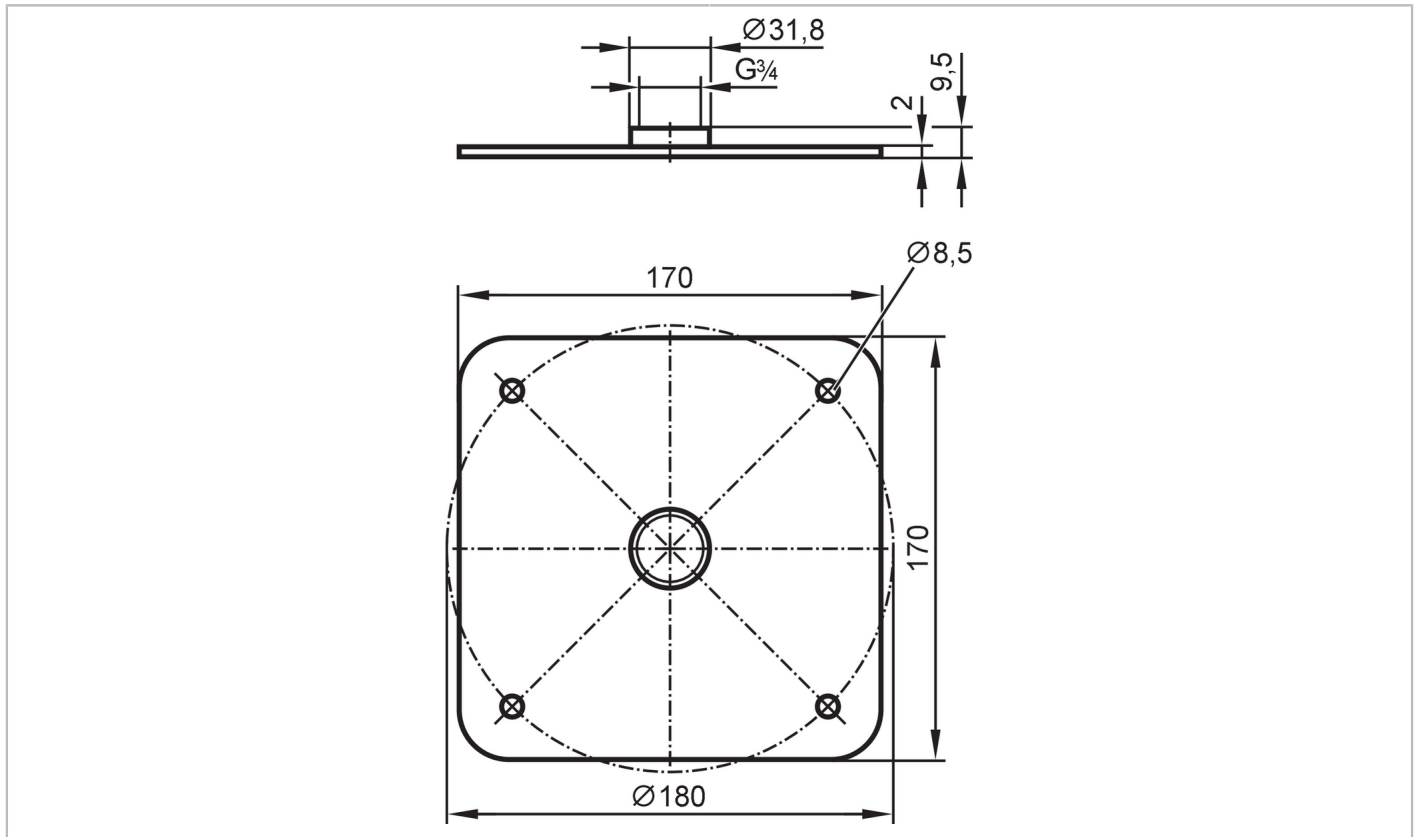


# E43380



## Koppelplaat voor niveausensoren

LAUNCHING PLATE G3/4



### Toepassingsgebied

Uitvoering	voor niveausensoren LR	
Tankdruk	-1...16 bar	-0,1...1,6 MPa

### Mechanische eigenschappen

Gewicht [g]	627,5
Materialen	1.4571 (roestvast staal / 316Ti)
Aandraaimoment [Nm]	6...9
Aansluiting sensorzijde	schroefdraad G 3/4 binnendraad
Procesaansluiting	flens Ø 180 mm

### Opmerkingen

Verpakkingseenheid	1 stuk
--------------------	--------