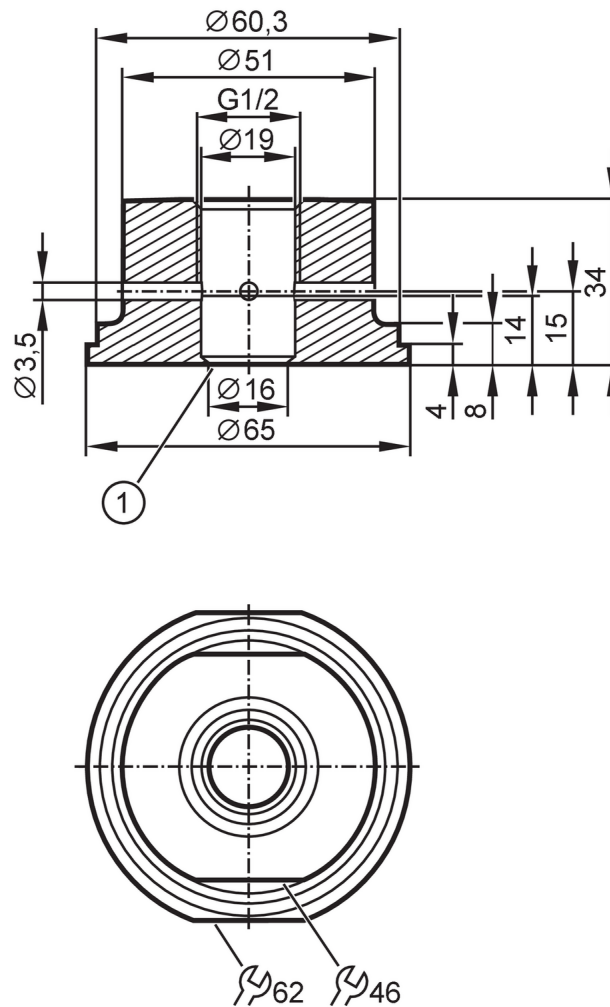




## Procesadapter voor SMS-leidingmontage

ADAPT G1/2 - SMS DN50/2"



1 Metaal op metaal afdichting



EC 1935/2004 FCM FDA

### Toepassingsgebied

Uitvoering	met lekkageopening	
Drukbestendigheid	16 bar	1,6 MPa

### Toelatingen / testen

Richtlijnen voor drukapparatuur	Een mogelijke indeling volgens DGRL is applicatie-specifiek en uitgevoerd door de gebruiker / exploitant
Veiligheidsinstructie	De resistentie tussen medium en materiaal van het product moeten vooraf gecheckt worden.

### Mechanische eigenschappen

Gewicht [g]	570,5
Materialen	proces adapter: 1.4435 (roestvast staal / 316L) oppervlaktekwaliteit: Ra < 0,4 µm / Rz 4 µm
Aansluiting sensorzijde	G 1/2 afdichtconus
Procesaansluiting	SMS procesaansluiting DN50 (2")
Oppervlaktekwaliteit Ra/ Rz materiaal in contact met medium	Ra < 0,8 µm / Rz = 8 µm
Afdichting	metaal op PEEK

# E43344



## Procesadapter voor SMS-leidingmontage

ADAPT G1/2 - SMS DN50/2"

Hygiëne klasse (volgens DIN 11866)	H3
------------------------------------	----

### Opmerkingen

Verpakkingseenheid	1 stuk
--------------------	--------