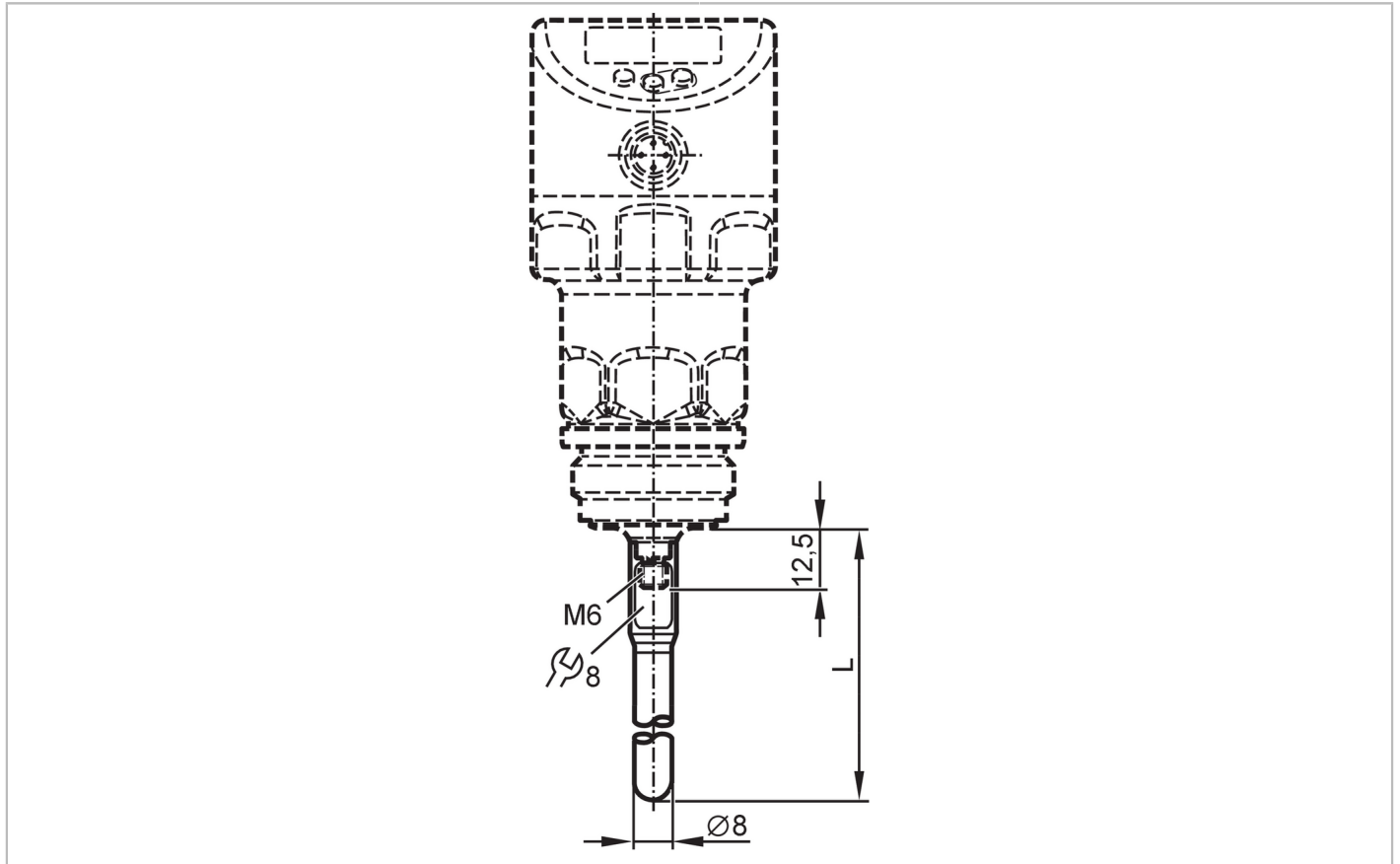


E43340



Sondestaaf voor niveausensoren

LR HYGIENE PROBE L500



EC 1935/2004 EHEDG Certified FCM FDA

Toepassingsgebied

Uitvoering	hygiënisch, voor niveausensoren LR
Applicatie	hygiënische omgeving

Meet- / instelbereik

Staaflengte L	[mm]	500
---------------	------	-----

Mechanische eigenschappen

Gewicht	[g]	218
Materialen	meetstaaf: 1.4404 (roestvast staal / 316L) oppervlaktekwaliteit: Ra < 0,4 µm / Rz 4 µm	
Aandraaimoment	[Nm]	< 6,5
Oppervlaktekwaliteit Ra/ Rz materiaal in contact met medium	Ra < 0,8 µm / Rz = 8 µm	
Hygiëne klasse (volgens DIN 11866)	H3	

Opmerkingen

Verpakkingseenheid	1 stuk
--------------------	--------