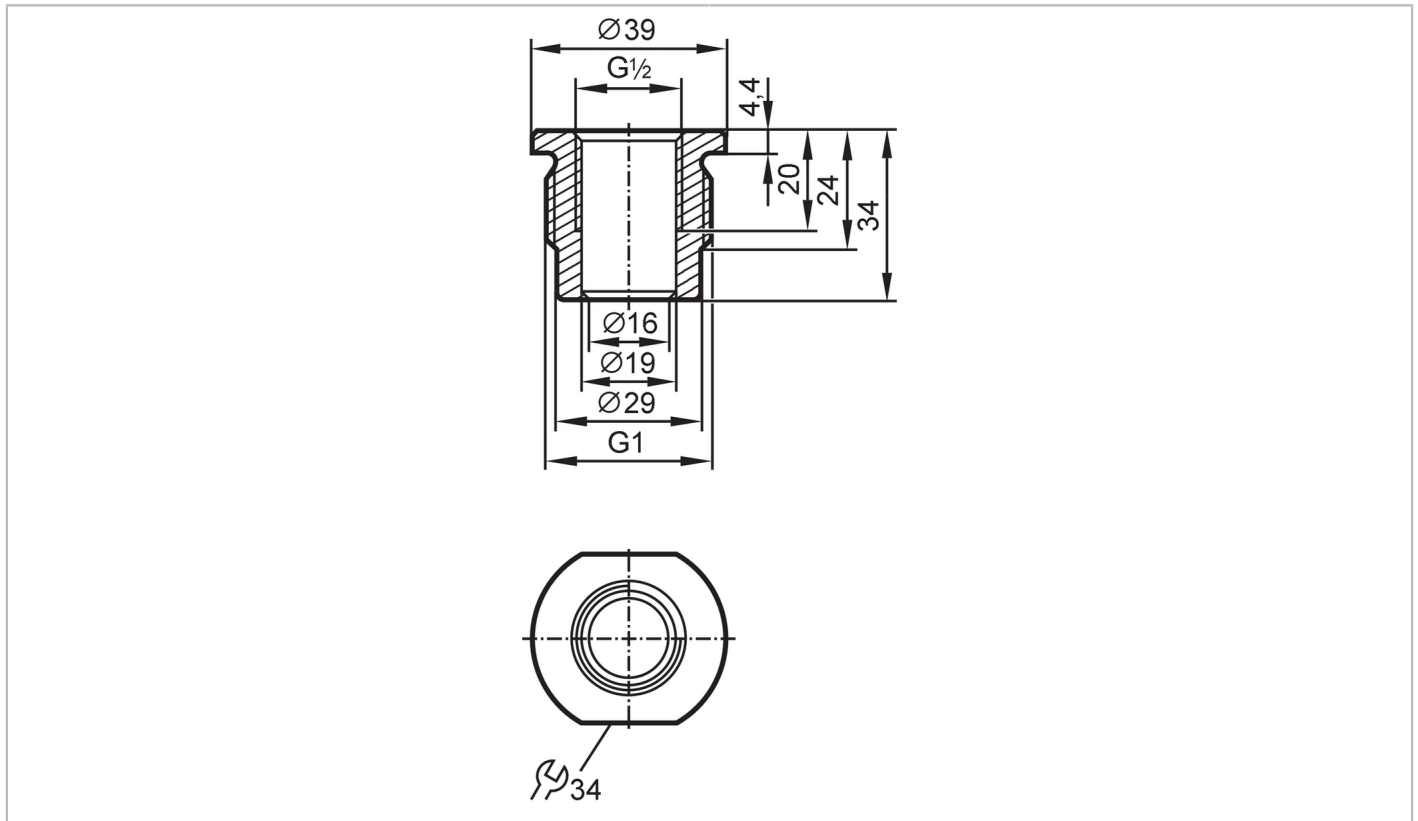




Inschroefadapter voor processensoren

ADAPT G1/2-G1



CRN EC 1935/2004 FCM FDA

Toelatingen / testen	
Richtlijnen voor drukapparatuur	Een mogelijke indeling volgens DGRL is applicatie-specifiek en uitgevoerd door de gebruiker / exploitant
Veiligheidsinstructie	De resistentie tussen medium en materiaal van het product moeten vooraf gecheckt worden.
Mechanische eigenschappen	
Gewicht [g]	189
Materialen	inschroefadapter: 1.4435 (roestvast staal / 316L) oppervlaktekwaliteit: Ra < 0,4 µm / Rz 4 µm
Aansluiting sensorzijde	G 1/2 afdichtconus
Procesaansluiting	schroefdraad G 1
Oppervlaktekwaliteit Ra/ Rz materiaal in contact met medium	Ra < 0,4 µm / Rz = 4 µm
Opmerkingen	
Verpakkingseenheid	1 stuk