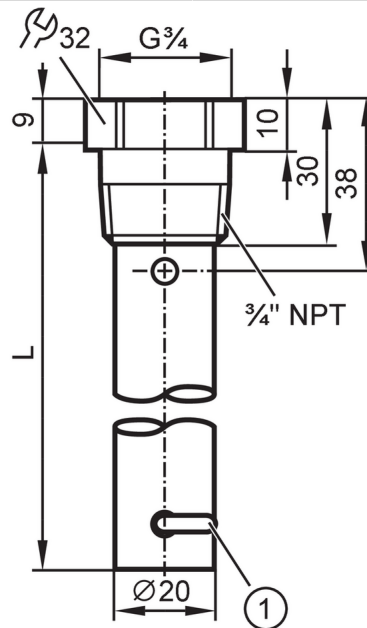




## Coaxiale buis voor niveausensoren

LR COAX TUBE NPT L1400



1 bevestigingselement voor centreerelement

## Toepassingsgebied

|                        |                        |          |
|------------------------|------------------------|----------|
| Uitvoering             | voor niveausensoren LR |          |
| Mediumtemperatuur [°C] | -40...200              |          |
| Drukbestendigheid      | 16 bar                 | 1,6 MPa  |
| Bestand tegen vacuüm   | -1000 mbar             | -0,1 MPa |

## Mechanische eigenschappen

|                         |   |  |
|-------------------------|---|--|
| Gewicht [g]             | 780   |  |
| Materialen              | coaxiale antenne: 1.4301 (roestvast staal / 304); centreerdeel: PPS fase versterkt; bevestigingselement: 1.4310 (roestvast staal / 301) |  |
| Aansluiting sensorzijde | schroefdraad G 3/4 binnendraad  |  |
| Procesaansluiting       | schroefdraad 3/4" NPT buitendraad   |  |
| Lengte L [mm]           | 1400  |  |

## Opmerkingen

|                    |        |
|--------------------|--------|
| Verpakkingseenheid | 1 stuk |
|--------------------|--------|