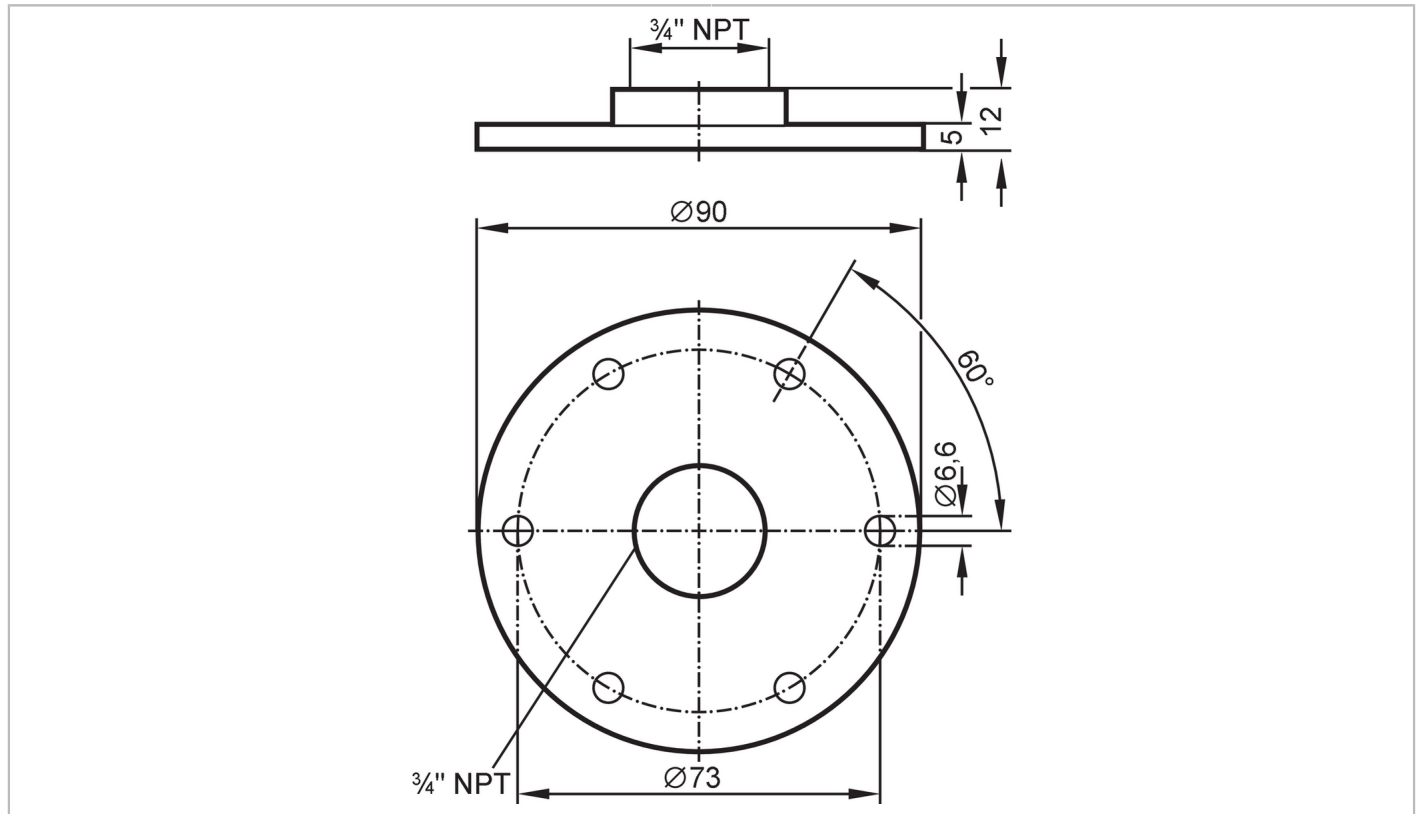


E43206



Flensplaat voor niveausensoren

FLANGE PLATE 73-90/NPT3/4



Toepassingsgebied	
Uitvoering	voor niveausensoren LR
Montage	volgens DIN 24557
Tankdruk	-1...16 bar -0,1...1,6 MPa
Omgevingsvariabelen	
Omgevingstemperatuur [°C]	0...80
Mechanische eigenschappen	
Gewicht [g]	266,8
Wijze van montage	volgens DIN 24557
Materialen	flens: 1.4305 (roestvast staal / 303); Afdichting: NBR
Aandraaimoment [Nm]	< 40
Aansluiting sensorzijde	schroefdraad 3/4" NPT binnendraad
Procesaansluiting	flens Ø 90 mm
Opmerkingen	
Verpakkingseenheid	1 stuk