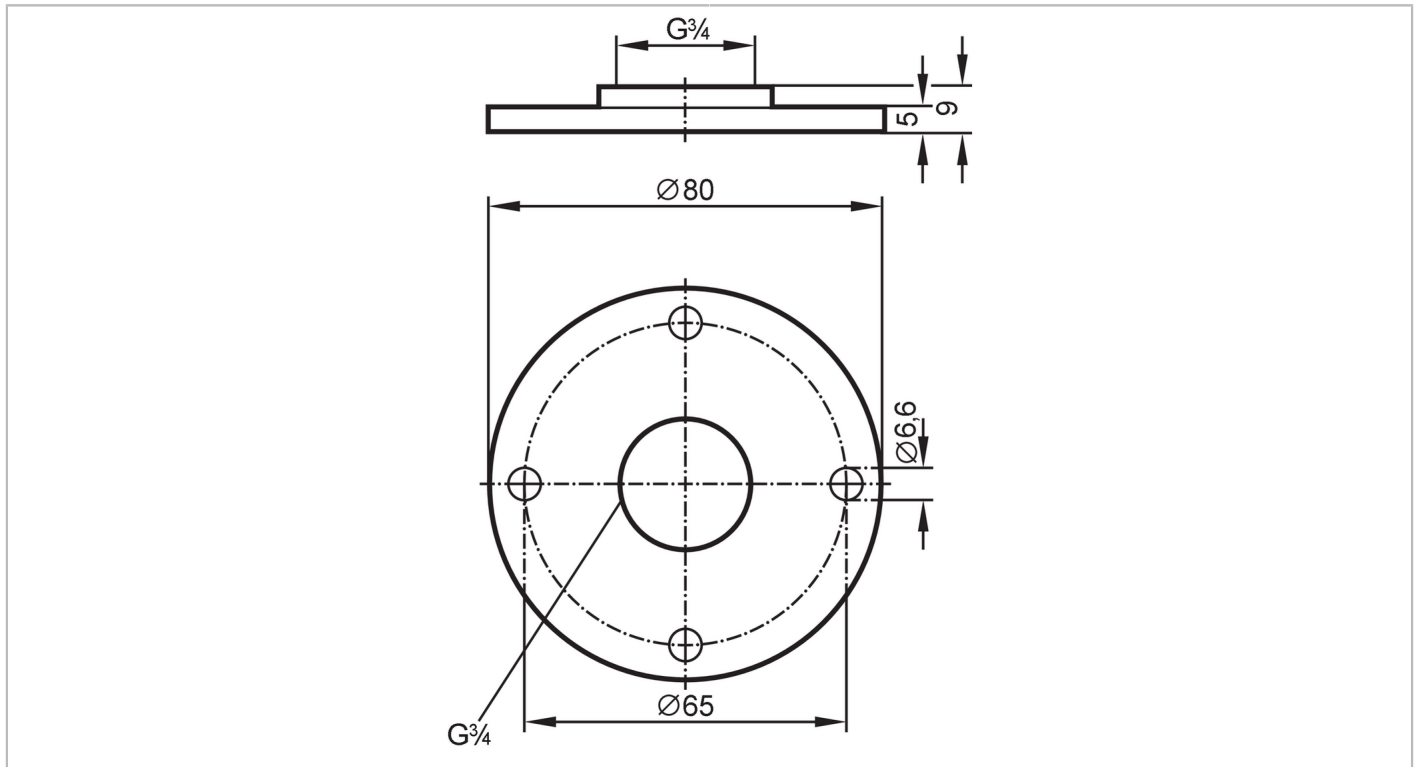




Flensplaat voor niveausensoren

FLANGE PLATE 65-80/G3/4



Toepassingsgebied	
Uitvoering	voor niveausensoren LR
Tankdruk	-1...16; (afhankelijk van de gebruikte afdichting) bar
	-0,1...1,6; (afhankelijk van de gebruikte afdichting) MPa
Mechanische eigenschappen	
Gewicht [g]	196,4
Materialen	flens: 1.4305 (roestvast staal / 303)
Aandraaimoment [Nm]	6...9
Aansluiting sensorzijde	schroefdraad G 3/4 binnendraad
Procesaansluiting	flens Ø 80 mm
Opmerkingen	
Verpakkingseenheid	1 stuk