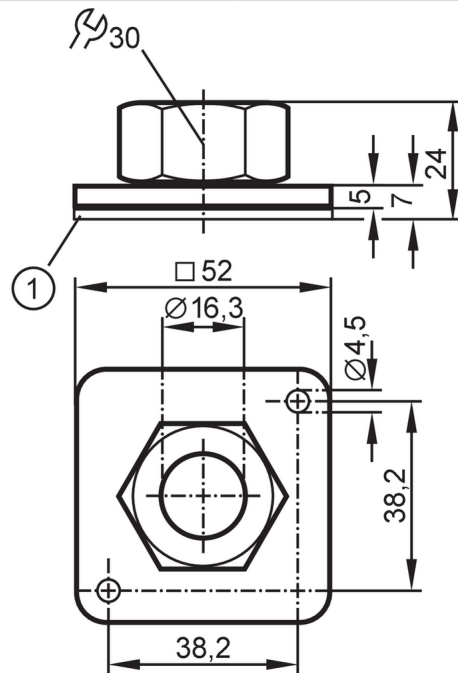


E43007



Flensplaat voor niveausensoren

FLANGE PLATE 54-52X52



1 afdichtingen

Toepassingsgebied

Uitvoering voor capacitieve niveausensoren LK, LI, LT, LL

Drukbestendigheid 0,5 bar 0,05 MPa

Omgevingsvariabelen

Omgevingstemperatuur [°C] 0...80

Mechanische eigenschappen

Gewicht [g] 121

Materialen flens: aluminium geanodiseerd; Overwerpmoer: roestvast staal; Afstandhuls: messing; klemring: FKM; Afdichting: Tesnit

Aandraaimoment [Nm] 6...9

Aansluiting sensorzijde klemadapter Ø 16 mm

Procesaansluiting flens

Opmerkingen

Verpakkingseenheid 1 stuk