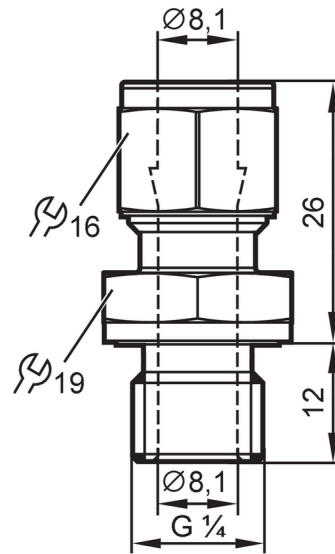


E40259



Snijringkoppeling

COMPRESSION FITTING G1/4



| Toepassingsgebied | |
|---------------------------------|--|
| Montage | Snijringkoppeling |
| Drukbestendigheid | 50 bar / 5 MPa |
| Toelatingen / testen | |
| Richtlijnen voor drukapparatuur | Een mogelijke indeling volgens DGRL is applicatie-specifiek en uitgevoerd door de gebruiker / exploitant |
| Veiligheidsinstructie | De resistentie tussen medium en materiaal van het product moeten vooraf gecheckt worden. |
| Mechanische eigenschappen | |
| Gewicht [g] | 50 |
| Materialen | 1.4404 (roestvast staal / 316L); afdichtring: FKM |
| Aansluiting sensorzijde | Ø 8 mm |
| Procesaansluiting | schroefdraad G 1/4 |
| Toebehoren | |
| Leveringsomvang | afdichtring |
| Opmerkingen | |
| Verpakkingseenheid | 1 stuk |