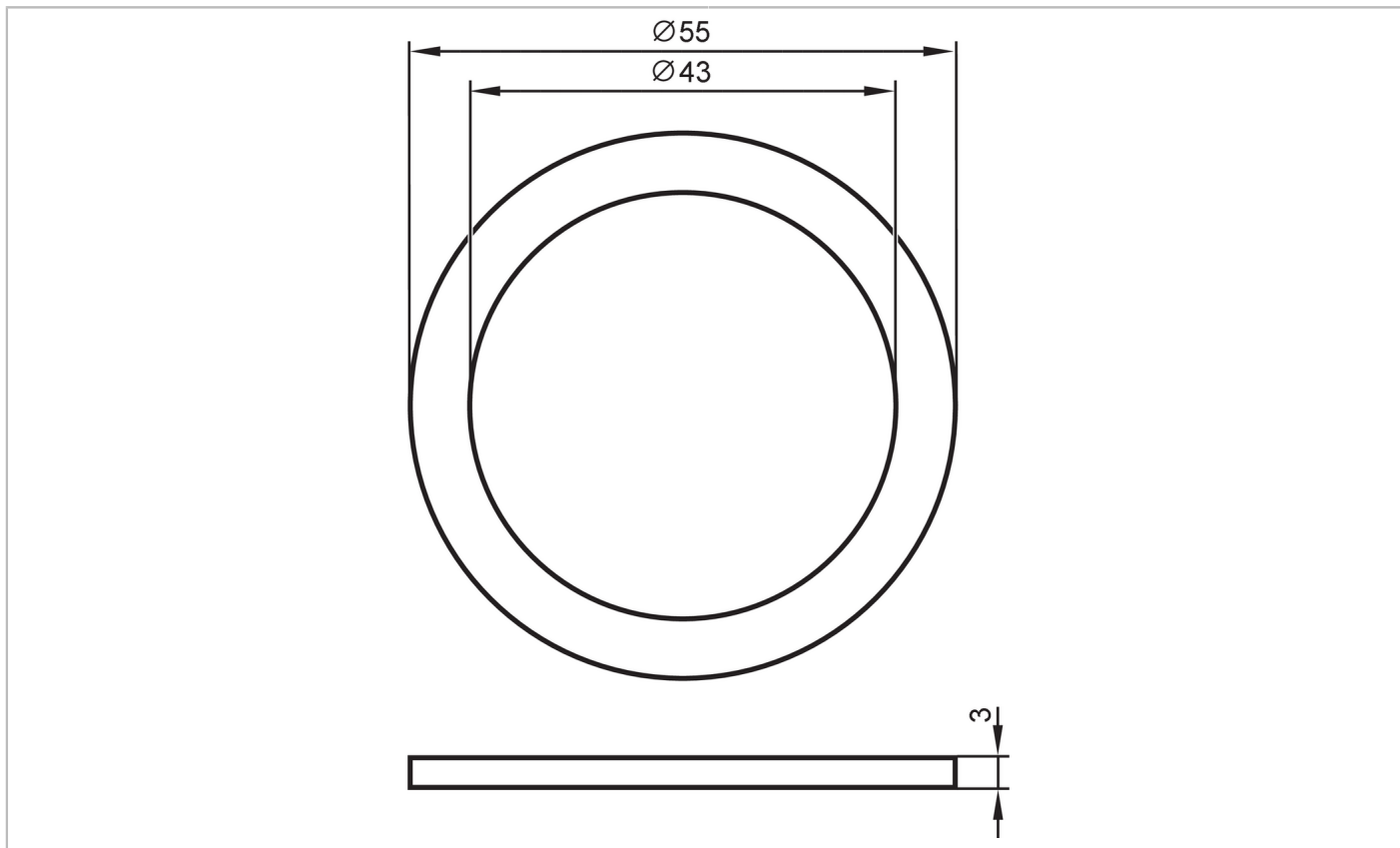


# E40248



## Vlakdichting

FLAT SEAL G2 CENTELLEN



### Mechanische eigenschappen

Gewicht	[g]	50,6
Binnendiameter	[mm]	43
Buitendiameter	[mm]	55
Materialen		NBR fase versterkt

### Opmerkingen

Verpakkingseenheid		10 stuk
--------------------	--	---------