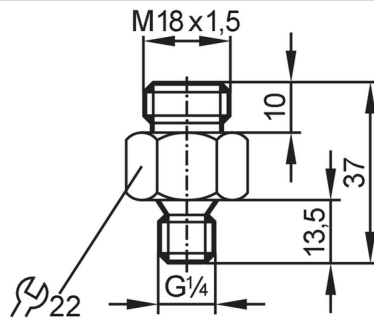


# E40176



## Inschroefadapter voor processensoren

ADAPT /SI/9/IG1/4 /



Toepassingsgebied	
Applicatie	voor industriële applicaties
Media	vloeibare en gasvormige media
Drukbestendigheid	30 bar 3 MPa
Mechanische eigenschappen	
Gewicht [g]	62,8
Afmetingen [mm]	M18 x 1,5
Schroefdraadtype	M18 x 1,5
Materialen	Hastelloy C-4 (2.4610)
Aansluiting sensorzijde	M18 x 1,5
Procesaansluiting	schroefdraad G 1/4
Insteekdiepte [mm]	13,5; (Meetelement SID, SFD, TN)
Toebehoren	
Leveringsomvang	afdichtingen: 1, AFM
Opmerkingen	
Verpakkingseenheid	1 stuk