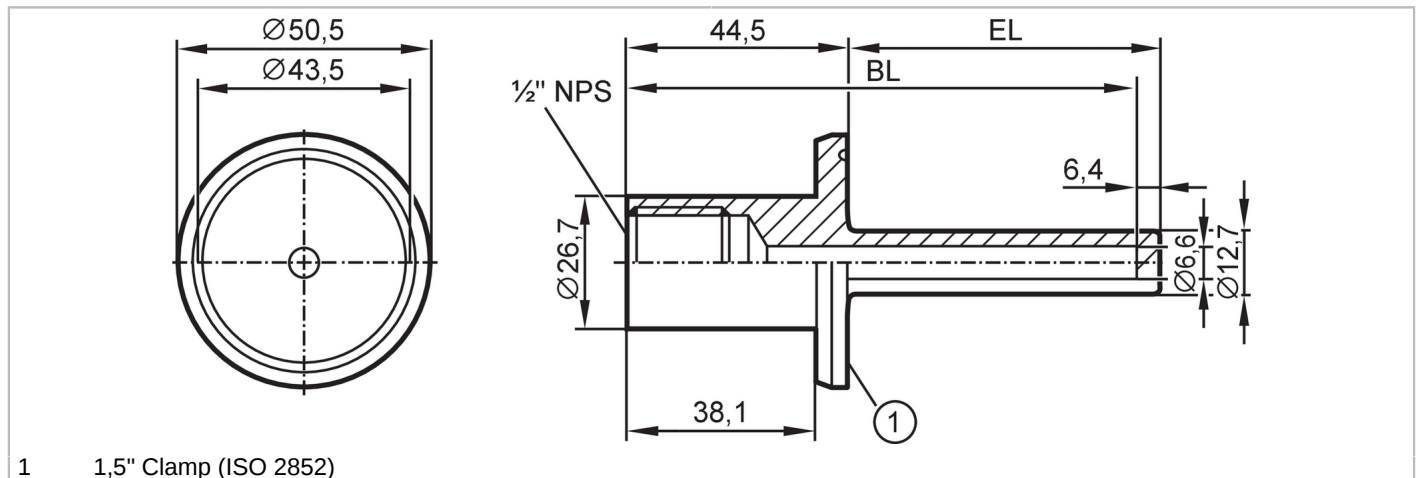


# E37810



## Dompelbuis

THERMOWELL, D6/1,5"CLAMP/L=100



1 1,5" Clamp (ISO 2852)



EC 1935/2004 EHEDG Certified FCM FDA

### Toepassingsgebied

Uitvoering	voor temperatuursensoren EL = 100 mm	
Drukbestendigheid	25 bar	2,5 MPa

### Mechanische eigenschappen

Gewicht [g]	241
Materialen	1.4404 (roestvast staal / 316L)
Aansluiting sensorzijde	1/2" NPS Ø 6 mm geschikt voor G 1/2 en 1/2" NPT
Procesaansluiting	Clamp DN25...DN40 (1...1,5") DIN 32676 (ISO 2852)
Oppervlaktekwaliteit Ra/ Rz materiaal in contact met medium	Ra < 0,6 µm
Inbouwlengte EL [mm]	64
Boorlengte BL [mm]	101,6

### Opmerkingen

Verpakkingseenheid	1 stuk
--------------------	--------