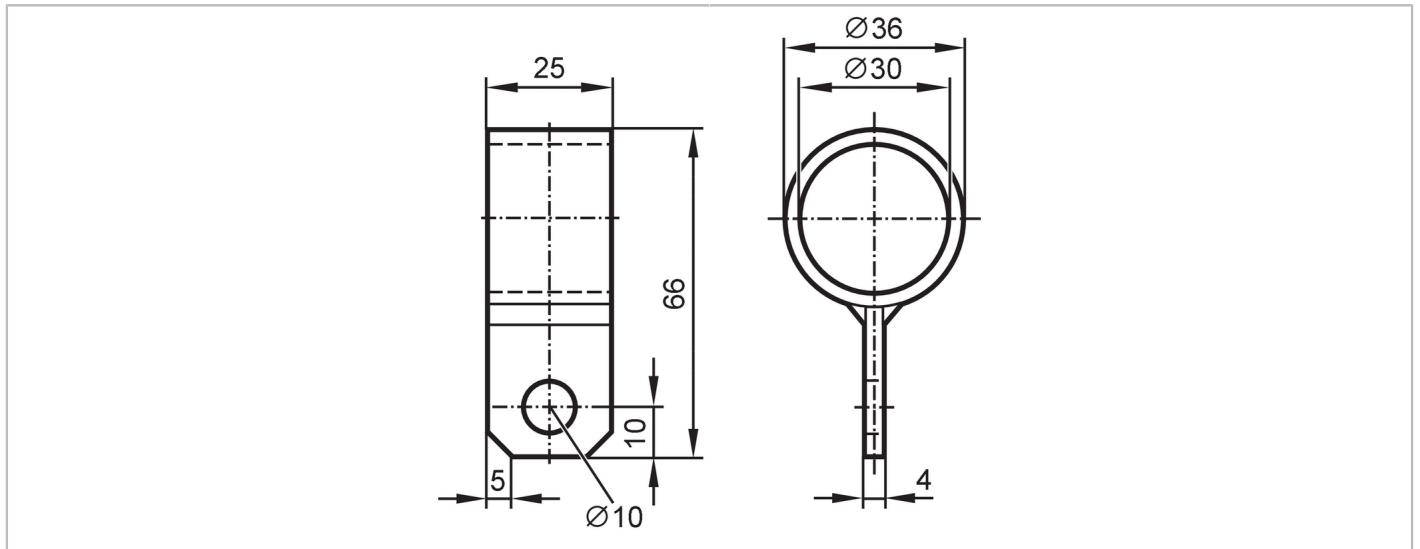


E35065



Montageklem

MOUNTING BRACKETS



Toepassingsgebied

Uitvoering voor bouwvorm M30

Mechanische eigenschappen

Gewicht [g]	81,5
Binnendiameter [mm]	30
Materialen	1.0037 (staal / S235JR) verzinkt

Opmerkingen

Verpakkingseenheid 1 stuk