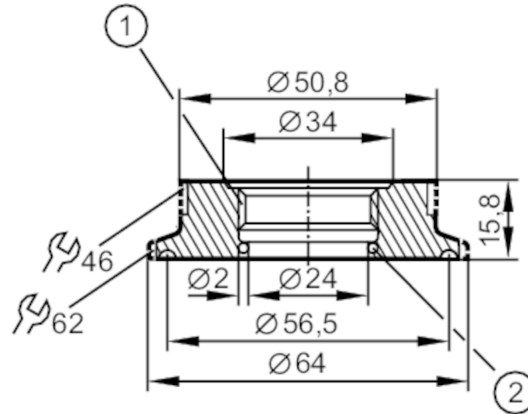




Procesadapter Tri-Clamp

ADA IFM-CLAMP ISO2852/2 O-RG



- 1 Aseptoflex adapterdraad
2 O-ring 24 x 2 FPM 80SH



EC 1935/2004 FDA

Toepassingsgebied

Montage	met O-ring
Drukbestendigheid [bar]	16

Toelatingen / testen

Richtlijnen voor drukapparatuur	Een mogelijke indeling volgens DGRL is applicatie-specifiek en uitgevoerd door de gebruiker / exploitant
Veiligheidsaanwijzing	De resistentie tussen medium en materiaal van het product moeten vooraf gecheckt worden.

Mechanische eigenschappen

Gewicht [g]	247,5
Wijze van montage	met O-ring
Materialen	1.4404 (roestvast staal / 316L); O-ring: EPDM
Aansluiting sensorzijde	Aseptoflex
Procesaansluiting	Clamp DN50 (2") DIN 32676 (ISO 2852)
Oppervlaktekwaliteit Ra/Rz materiaal in contact met medium	0,4 / 4
Hygiëne klasse (volgens DIN 11866)	H4

Toebehoren

Toebehoren (optioneel)	O-ringen: 5 x EPDM, E30054 O-ringen: 5 x FPM (Viton), E30053
------------------------	---

Opmerkingen

Verpakkingseenheid	1 stuk
--------------------	--------