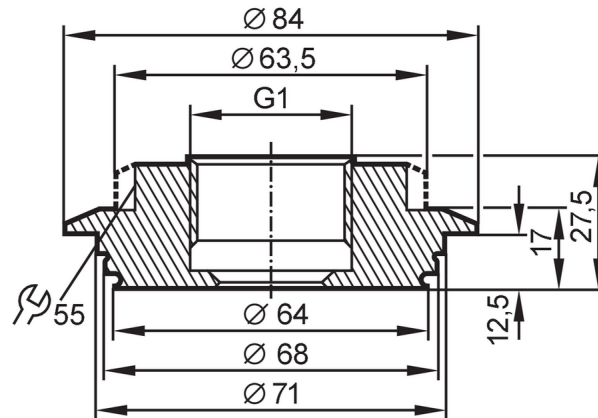




Procesadapter Varivent

ADAPT IFM-VARIV D=68(DN40-125)



EC 1935/2004 FCM FDA Hygienic Cleanable

Toepassingsgebied	
Drukbestendigheid	25 bar 2,5 MPa
Toelatingen / testen	
Richtlijnen voor drukapparatuur	Een mogelijke indeling volgens DGRL is applicatie-specifiek en uitgevoerd door de gebruiker / exploitant
Veiligheidsinstructie	De resistentie tussen medium en materiaal van het product moeten vooraf gecheckt worden.
Mechanische eigenschappen	
Gewicht [g]	649
Materiaal dat in contact komt met het medium	1.4404 (roestvast staal / 316L) oppervlaktekwaliteit: Ra < 0,4 µm / Rz = 4 µm
Aansluiting sensorzijde	G 1 afdichtconus
Procesaansluiting	Varivent Form N, DN40...DN150 (1,5...6"), Ø 68 mm
Hygiëne klasse (volgens DIN 11866)	H4
Opmerkingen	
Verpakkingseenheid	1 stuk