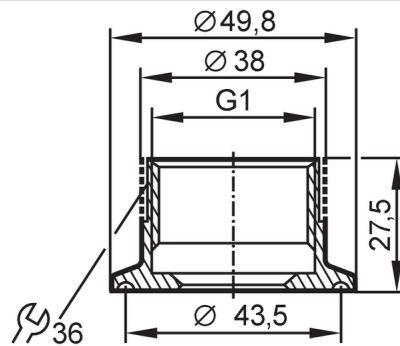


# E33601



## Procesadapter Tri-Clamp

ADAPT G1-CLAMP ISO2852/1-1.5



CRN EC 1935/2004 FCM FDA Hygienic Cleanable

### Toepassingsgebied

Drukbestendigheid	16 bar	1,6 MPa
MAWP (bij applicaties volgens CRN) [bar]	16	

### Toelatingen / testen

Richtlijnen voor drukapparatuur	Een mogelijke indeling volgens DGRL is applicatie-specifiek en uitgevoerd door de gebruiker / exploitant
Veiligheidsinstructie	De resistentie tussen medium en materiaal van het product moeten vooraf gecheckt worden.

### Mechanische eigenschappen

Gewicht [g]	140
Materiaal dat in contact komt met het medium	1.4404 (roestvast staal / 316L) oppervlaktekwaliteit: Ra < 0,4 µm / Rz = 4 µm
Aansluiting sensorzijde	G 1 afdichtconus - 27 mm
Procesaansluiting	Clamp DN25...DN40 (1...1,5") DIN 32676 (ISO 2852)
Hygiëne klasse (volgens DIN 11866)	H4

### Opmerkingen

Verpakkingseenheid	1 stuk
--------------------	--------