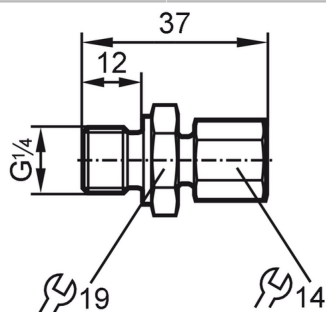


E33431



Snijringkoppeling

PROGRESSIVE RG FITTING D6/G1/4



Toepassingsgebied

Montage	Snijringkoppeling	
Drukbestendigheid	50 bar	5 MPa

Toelatingen / testen

Richtlijnen voor drukapparatuur	Een mogelijke indeling volgens DGRL is applicatie-specifiek en uitgevoerd door de gebruiker / exploitant
Veiligheidsinstructie	De resistentie tussen medium en materiaal van het product moeten vooraf gecheckt worden.

Mechanische eigenschappen

Gewicht [g]	38,85
Materialen	1.4571 (roestvast staal / 316Ti)
Aansluiting sensorzijde	Ø 6 mm
Procesaansluiting	schroefdraad G 1/4

Opmerkingen

Verpakkingseenheid	1 stuk
--------------------	--------