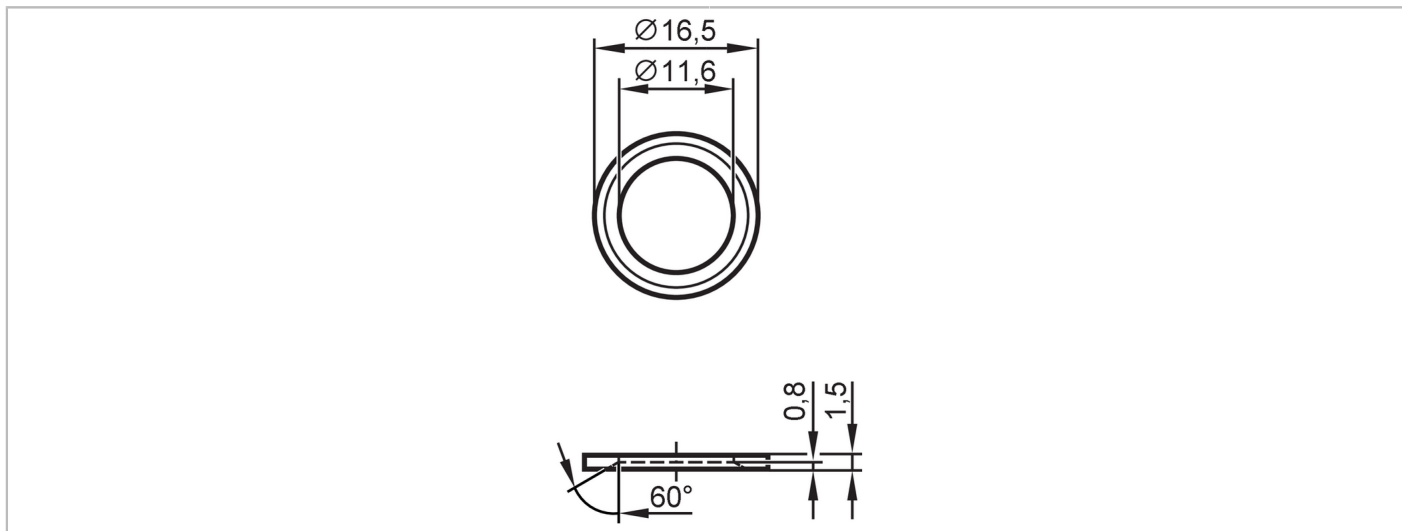


E30145



Afdichting

SEAL RING FKM G1/4



Toepassingsgebied

Mediumtemperatuur	[°C]	-30...200
-------------------	------	-----------

Mechanische eigenschappen

Gewicht	[g]	4
Binnendiameter	[mm]	11,6
Buitendiameter	[mm]	16,5
Materialen		FKM
Aansluiting sensorzijde		G 1/4 buitendraad

Opmerkingen

Verpakkingseenheid		10 stuk
--------------------	--	---------