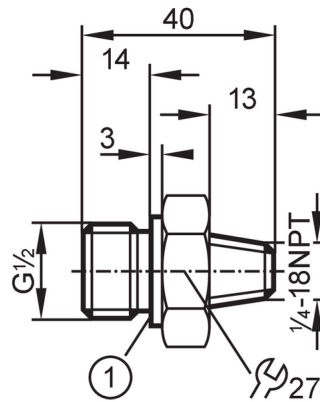


E30059



Inschroefadapter voor processensoren

ADAPT 1/4 NPT A-G1/2 A



1 Metaal op metaal afdichting

Toepassingsgebied

Drukbestendigheid	800 bar	80 MPa
-------------------	---------	--------

Toelatingen / testen

Richtlijnen voor drukapparatuur	Een mogelijke indeling volgens DGRL is applicatie-specifiek en uitgevoerd door de gebruiker / exploitant
---------------------------------	--

Veiligheidsinstructie	De resistentie tussen medium en materiaal van het product moeten vooraf gecheckt worden.
-----------------------	--

Mechanische eigenschappen

Gewicht [g]	94,2
Materialen	1.4571 (roestvast staal / 316Ti)
Aansluiting sensorzijde	1/4" NPT
Procesaansluiting	schroefdraad G 1/2

Opmerkingen

Verpakkingseenheid	1 stuk
--------------------	--------