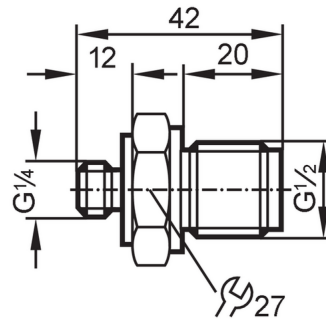


E30050



Inschroefadapter voor processensoren

ADAPT KPL/PJ4/X/G1/4A / /



Toepassingsgebied

Drukbestendigheid	200 bar	20 MPa
-------------------	---------	--------

Toelatingen / testen

Richtlijnen voor drukapparatuur	Een mogelijke indeling volgens DGRL is applicatie-specifiek en uitgevoerd door de gebruiker / exploitant
Veiligheidsinstructie	De resistentie tussen medium en materiaal van het product moeten vooraf gecheckt worden.

Mechanische eigenschappen

Gewicht [g]	102,7
Materialen	1.4305 (roestvast staal / 303); Afdichting: FKM
Aansluiting sensorzijde	G 1/4
Procesaansluiting	schroefdraad G 1/2

Opmerkingen

Verpakkingseenheid	1 stuk
--------------------	--------