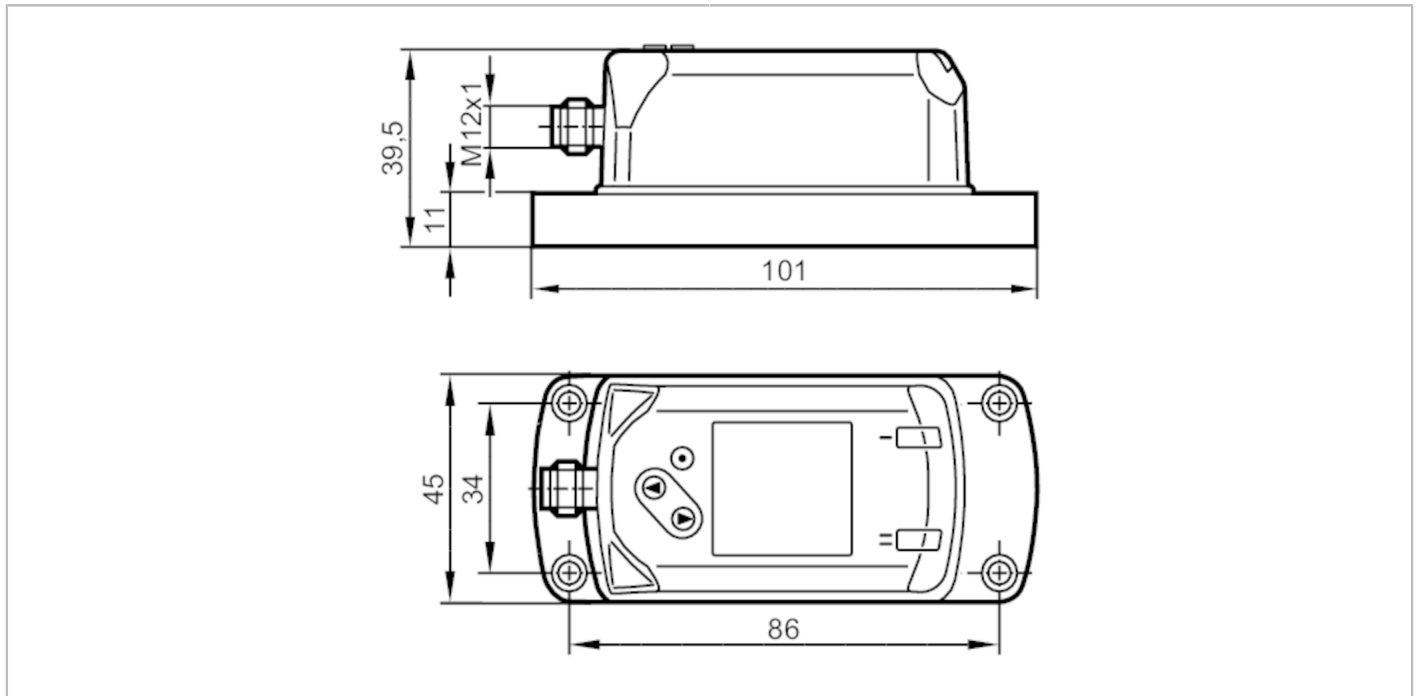


E30430



IO-Link display

IO-LINK INLINE DISPLAY 1,44"



Toepassingsgebied	
Bijzondere eigenschappen	Vergulde contacten
Applicatie	display voor alle proceswaarden van alle aangesloten sensoren
Elektrische eigenschappen	
Voedingsspanning [V]	18...30 DC
Stroomopname [mA]	< 47
Min. isolatieweerstand [MΩ]	100; (500 V DC)
Beschermklasse	III
Ompoolbeveiligd	ja
Software / programmering	
Instelmogelijkheden	display, wijze van weergave
Interfaces	
Communicatie interface	IO-Link
Type overdracht	COM2 (38,4 kBaud)
IO-Link revisie	1.1
SDCI-Norm	IEC 61131-9
Profiel	Smart Sensor - SSP 0 Generic Profiled Sensor
Function	Device identification
Function	Process data variable
Function	Device diagnosis
SIO-Mode	nee
Vereiste masterportklasse	A
Min. procescyclustijd [ms]	11,2
Ondersteunende DeviceIDs	Bedrijfsaard default
	DeviceID 694

E30430



IO-Link display

IO-LINK INLINE DISPLAY 1,44"

Omgevingsvariabelen		
Omgevingstemperatuur	[°C]	-10...60
Opslagtemperatuur	[°C]	-20...80
Beschermklasse		IP 65; IP 67
Toelatingen / testen		
EMC	DIN EN 61000-6-2	
	DIN EN 61000-6-4	
Schokbestendigheid	DIN EN 60068-2-27	5 g (11 ms)
Trillingsbestendigheid	DIN EN 60068-2-6	5 g (10...50 Hz)
MTTF	[jaren]	397
Mechanische eigenschappen		
Gewicht	[g]	204
Behuizing		rechthoekig
Afmetingen	[mm]	86 x 45 x 39,5
Materialen		1.4404 (roestvast staal / 316L); PC; PBT-GF30; PPS; FKM
Aanwijzen / bedienelementen		
Weergave		Kleurendisplay 1,44", 128 x 128 pixels
		2 x LED, geel
Toebehoren		
Leveringsomvang		Y-splitter:, E12481
Opmerkingen		
Verpakkingseenheid		1 stuk
Elektrische aansluiting		
Connector: 1 x M12; Contactpinnen: verguld		