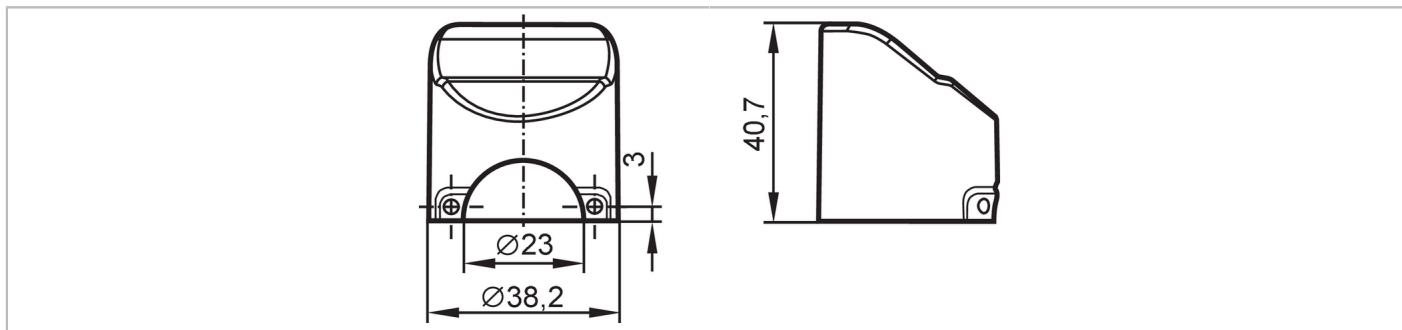


E30420



Beschermkap voor processensoren

PROTECTIVE COVER



Toepassingsgebied

Uitvoering voor processensoren met connector M12

Mechanische eigenschappen

Gewicht [g] 6,8
Materialen PP

Opmerkingen

Verpakkingseenheid 1 stuk